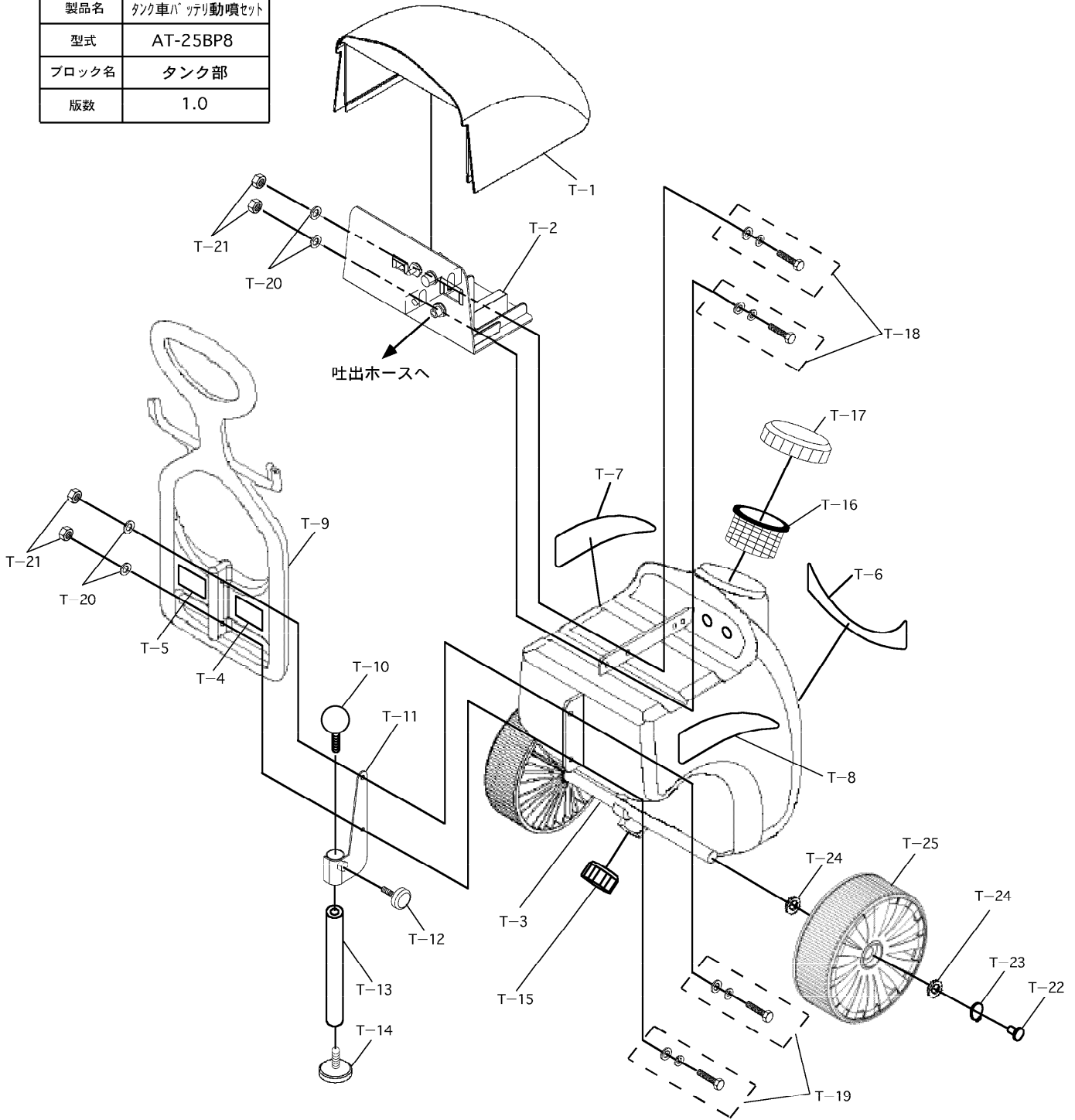
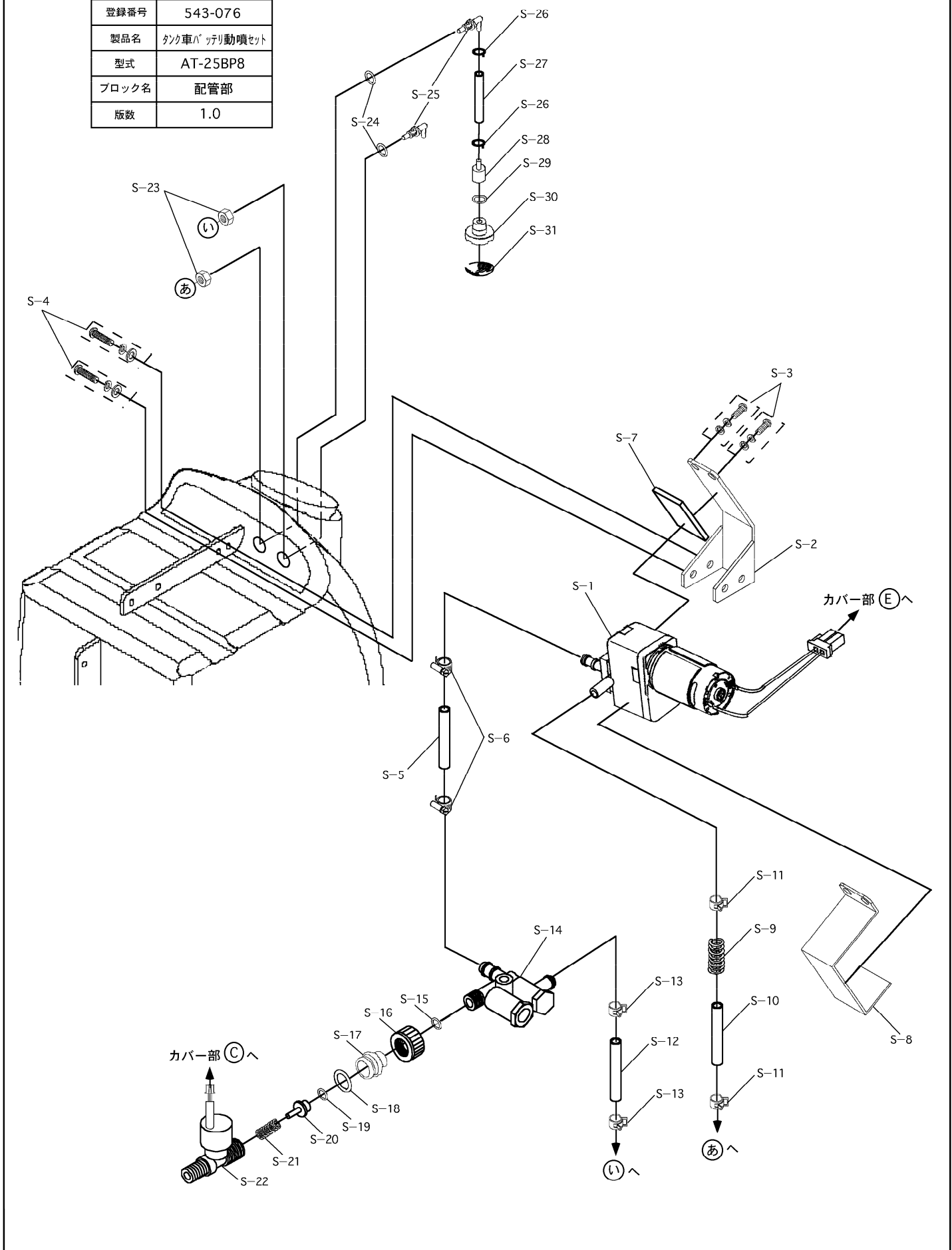


登録番号	543-076
製品名	タンク車バッテリー動噴セット
型式	AT-25BP8
ブロック名	タンク部
版数	1.0



登録番号	543-076
製品名	タンク車バッテリー動噴セット
型式	AT-25BP8
ブロック名	配管部
版数	1.0

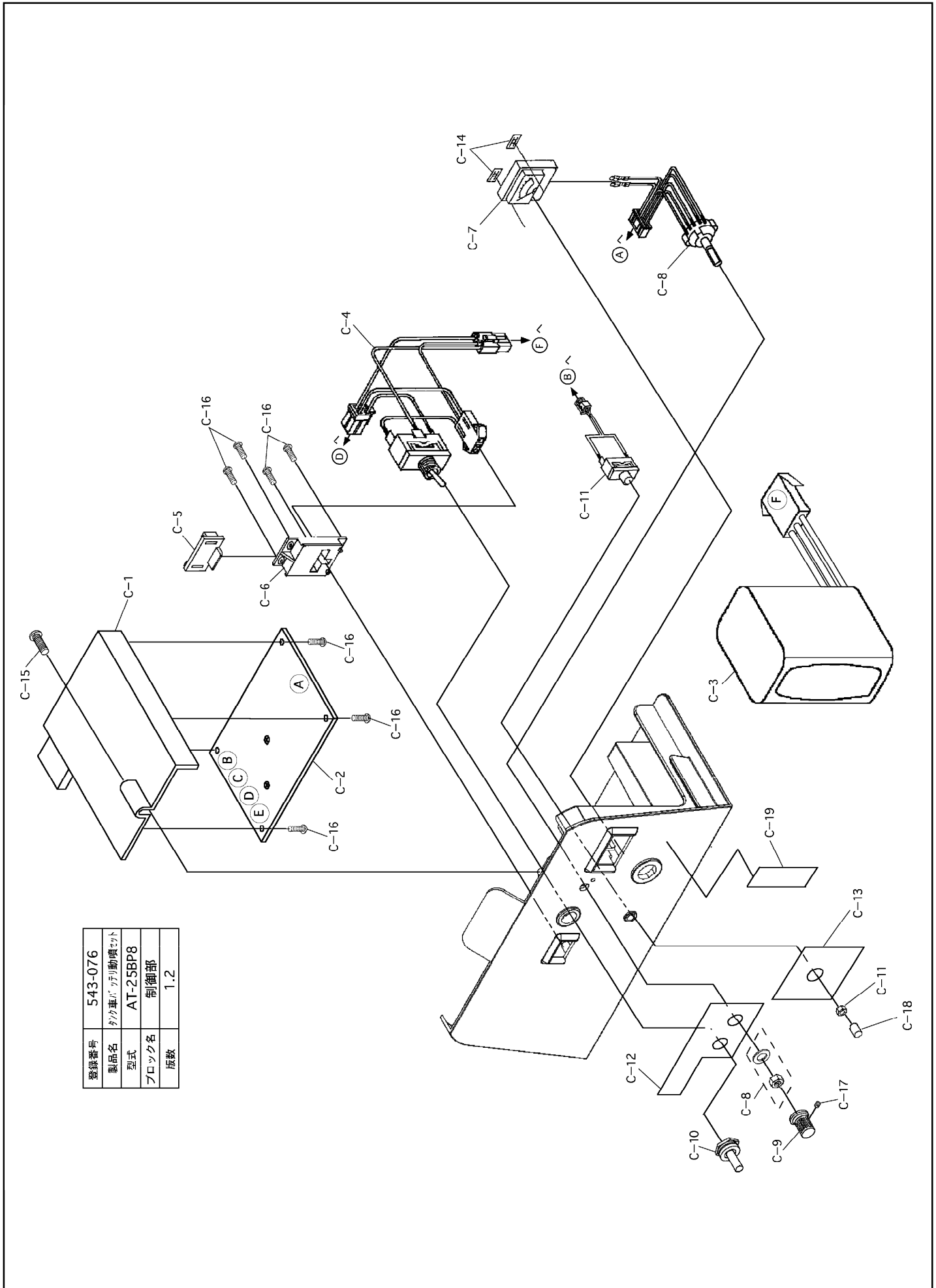


構成

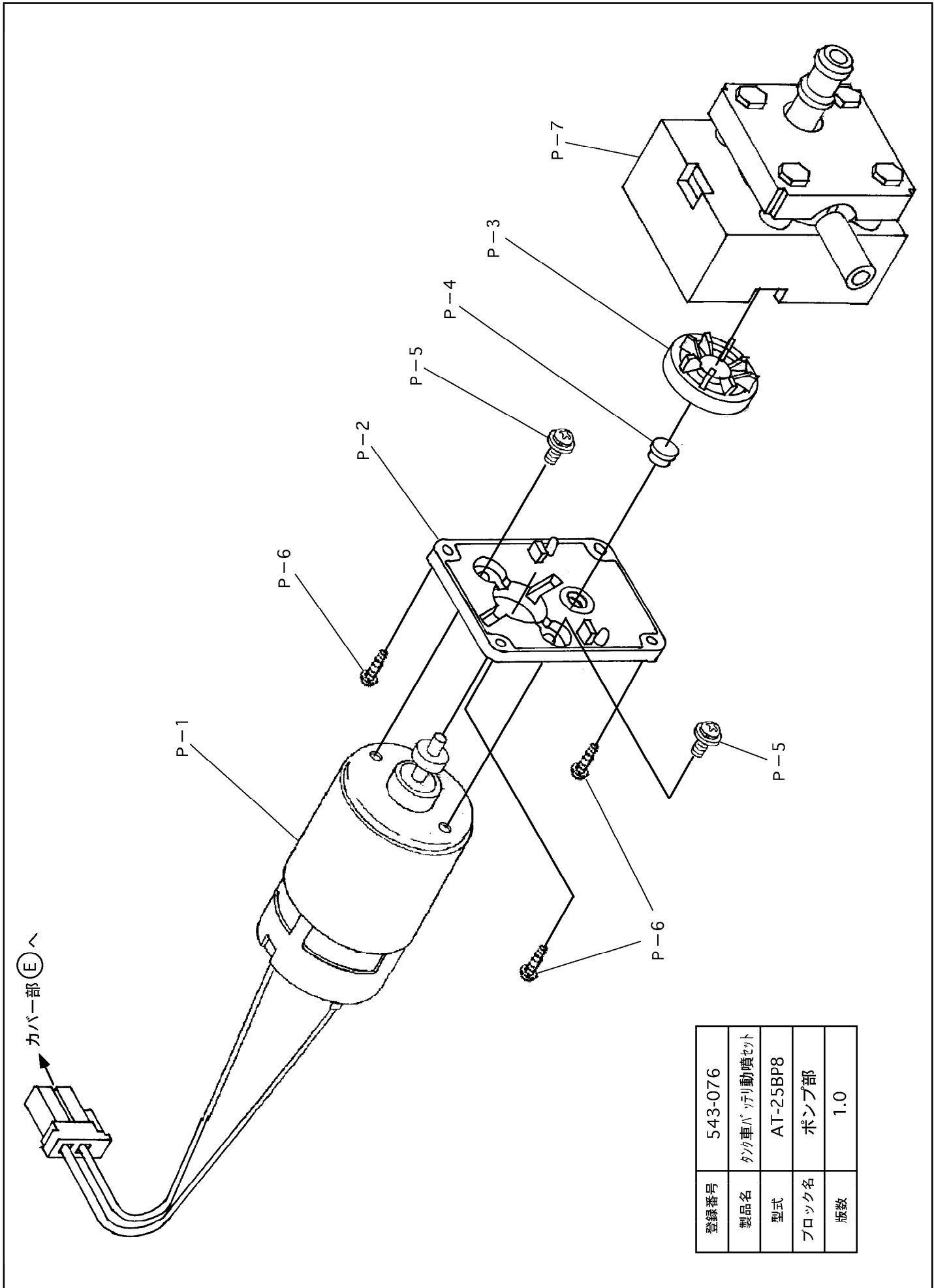
バッテリー動力噴霧機
AT-25BP8

543-076-制御部-1/1

版数：1.2



登録番号	543-076
製品名	バッテリー動力噴霧機
型式	AT-25BP8
ブロック名	制御部
版数	1.2



登録番号	543-076
製品名	タンク車バッテリー動力噴霧セット
型式	AT-25BP8
ブロック名	ポンプ部
版数	1.0

登録番号	543-076
製品名	タンク車バッテリー動噴セット
型式	AT-25BP8
ブロック名	付属品
版数	1.0

