

パーツリスト

製品名 コンパクト動力噴霧機

型 式 EP-161GB

仕向先 株式会社 麻場

	ブロック名	頁	版数
1.	ポンプ部	1/2	1.0
2.	ポンプ部	2/2	1.0
3.	減速機部	1/1	1.0
4.	フレーム部	1/1	1.0
5.	付属品	1/1	1.0
6.			
7.			

型式分類	製品コード	備考
EP-161GB	450118980	

サービスセンター発行	
登録番号	542-176

	登録年月日
初版	2017.06.16
2	
3	
4	
5	

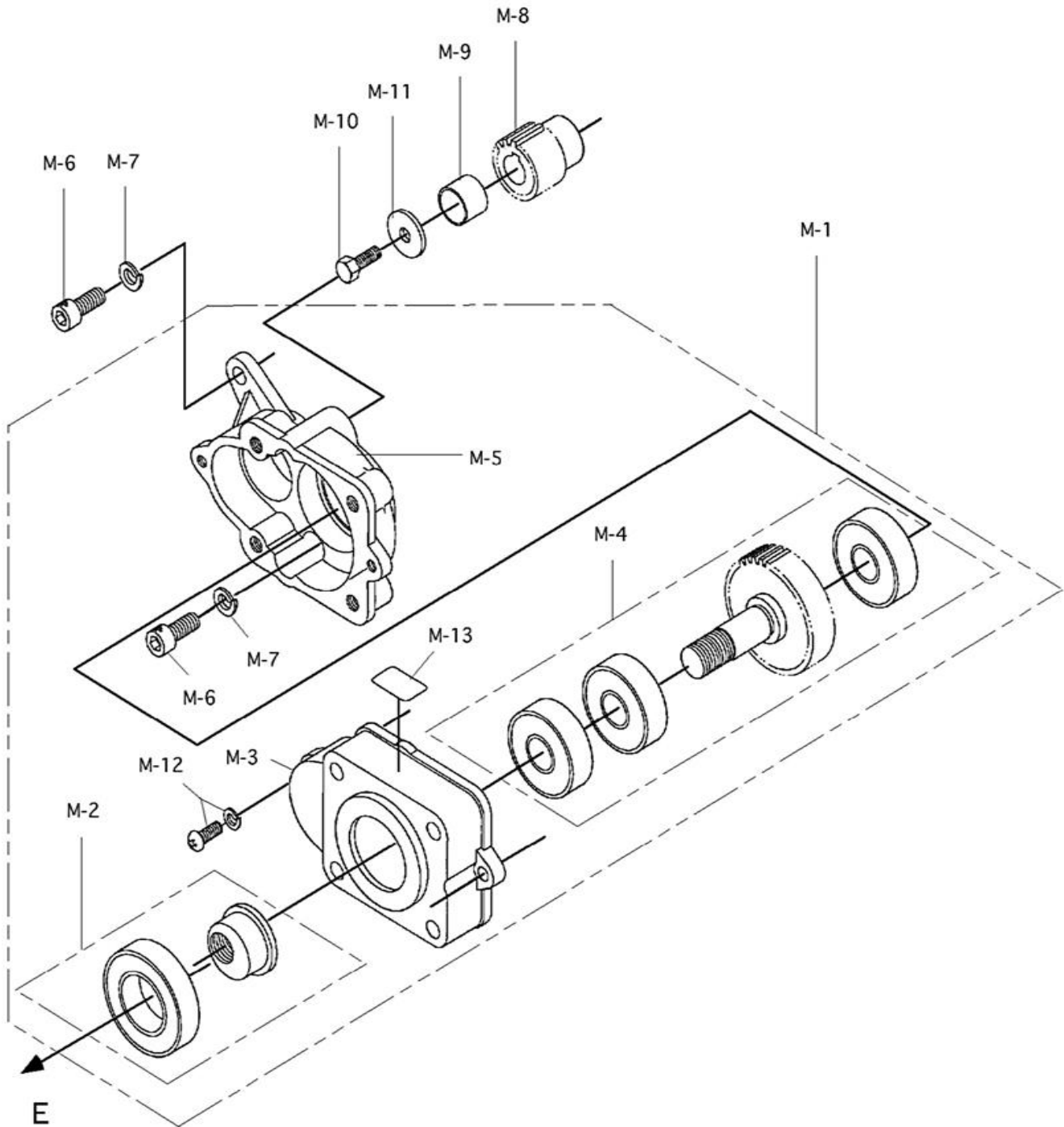
部品リスト

コンパクト動力噴霧機
EP-161GB

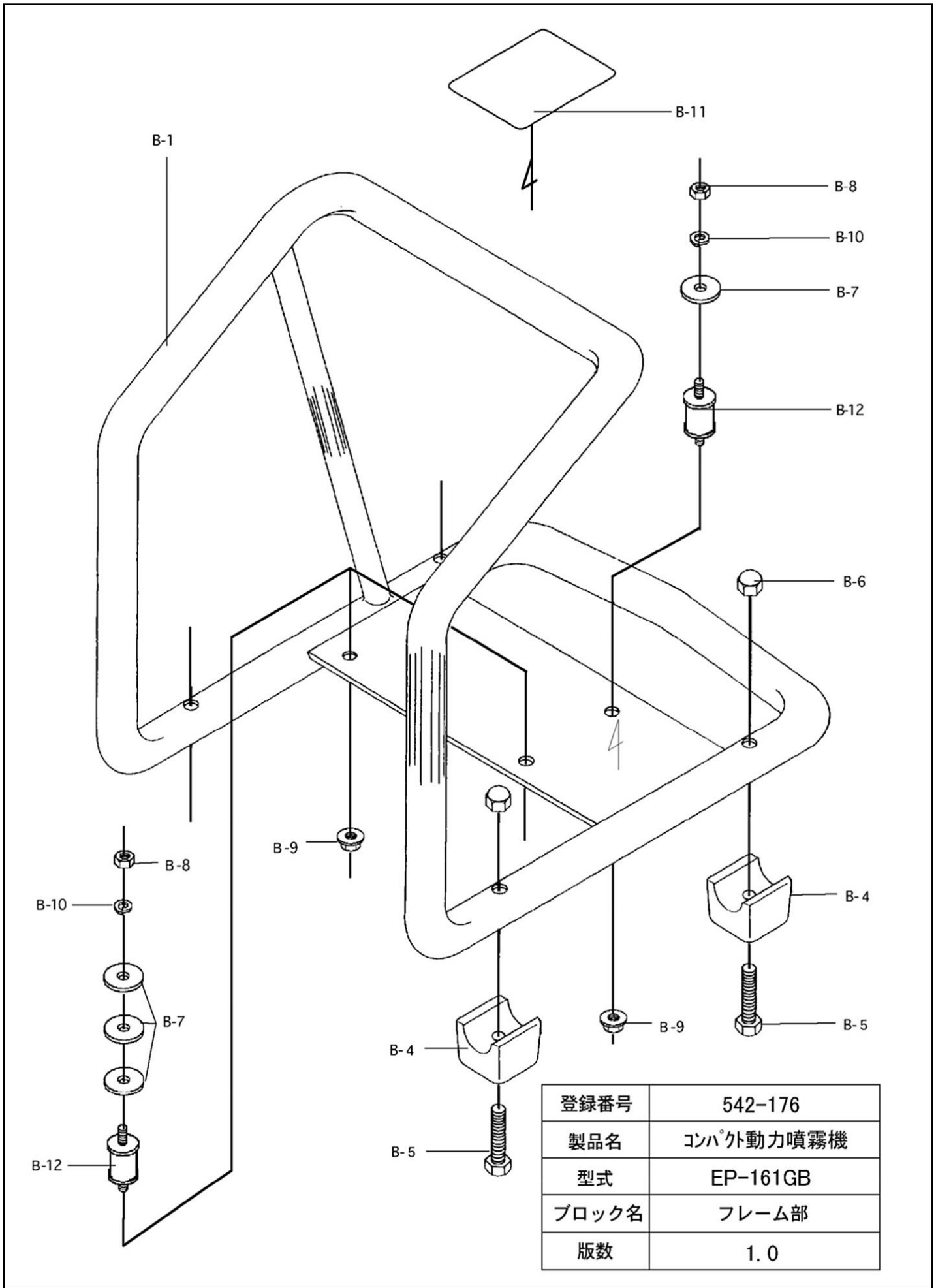
542-176-ポンプ部-1/2

版数：1.0

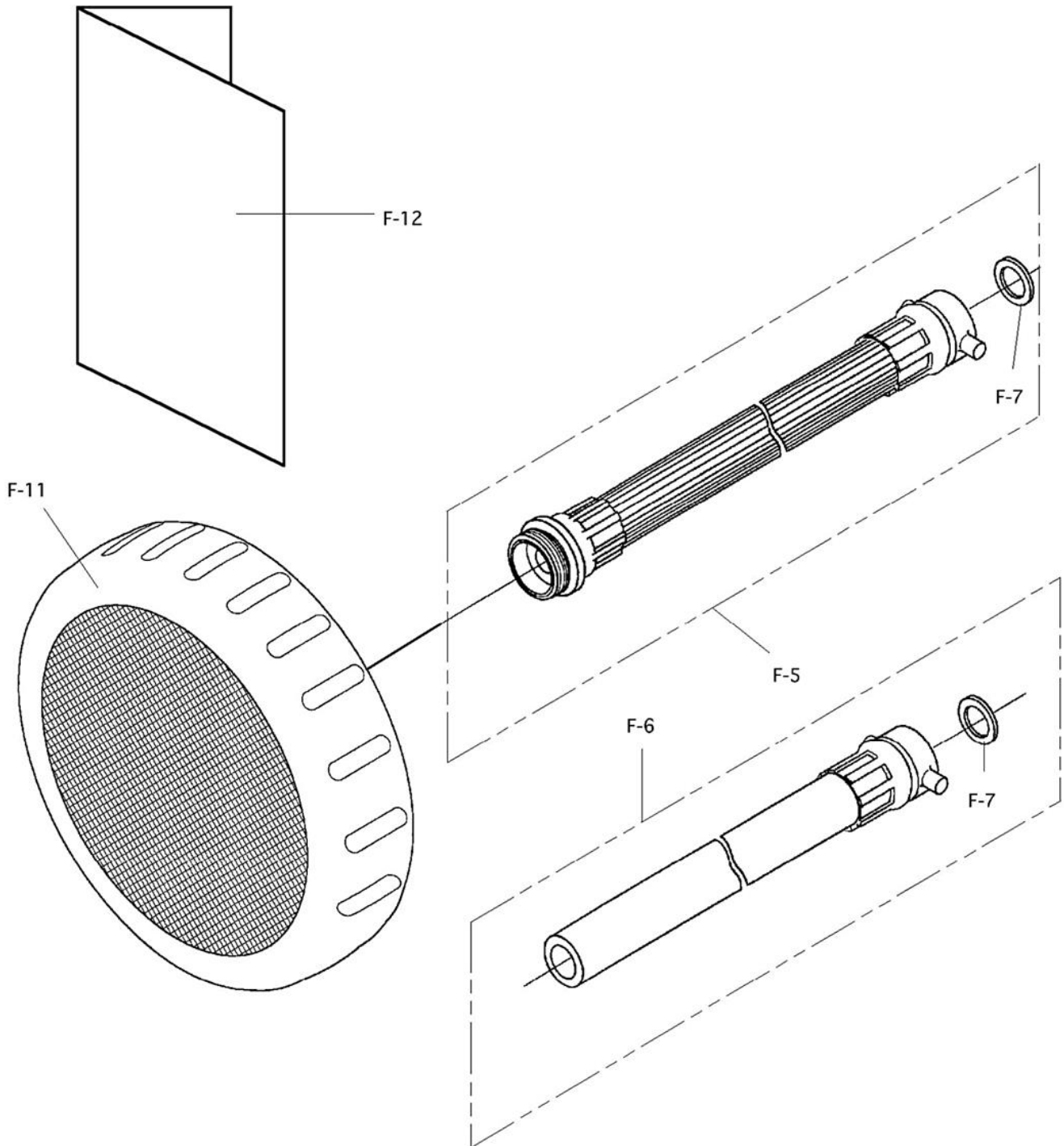
記号	部品コード	部品名称/その他	使用数	代替コード	備考
J-1	450052780	クランクケースASSY	1		
J-2	450058720	パッキンケースASSY	2	452011610	
J-3	200047010	弁室	1		
J-4	450058480	弁室部ASSY (調圧側)	1		
J-5	450052660	調圧弁部ASSY	1	452010910	
J-6	400727810	吐出連結パイプ	1		
J-7	400726010	ピストンロッド	1		
J-8	400727710	吸入連結パイプ	1		
J-9	450052800	吸水口ネジASSY	2		
J-10	971011610	Oリング JAS0-1016	2		
J-11	970020010	Oリング P-20	2		
J-12	971021710	Oリング JAS0-2017	2		
J-13	400726310	吸入弁シート	2		
J-14	400725710	カラー	2		
J-15	450052840	吸入弁・ピストンパッキンASSY	2		
J-16	400726410	三角座金	2		
J-17	721030050	バネ座金 5	2		
J-18	716030530	六角ボルト M5*30	2		
J-19	450052770	シリンダASSY	2		
J-20	450058710	吐出弁・吐出弁シートASSY	2		
J-21	971023010	Oリング JAS0-2030	6		
J-22	400727410	ナット G1/2	2		
J-23	400727610	吐出弁バネ	2		
J-24	450052700	吐出口ネジASSY	2		
J-25	971021610	Oリング JAS0-2016	2		
J-26	970011010	Oリング P-11	2		
J-27	971021310	Oリング JAS0-2013	2		
J-28	400433920	ロックナット G1/4	2		
J-29	450017260	吐出口キャップ G1/4 PK付	1		
J-30	704042690	十字穴付なべ小ねじSW. ｺHW付 M6*60	8		
J-31	450052850	吸水口キャップ G1/2 PK付	1		
J-32	450052810	プラグ ASSY G3/8	1		
J-33	971011410	Oリング JAS0-1014	1		
J-34	800003520	ビニールパッキン 26.0*16.0*1.5	1		
J-35	400726710	調圧弁弁座	1		
J-36	991094300	アルミナ球 3/8	1		
J-37	400725410	調圧弁バネ受け	1		



登録番号	542-176
製品名	コンパクト動力噴霧機
型式	EP-161GB
ブロック名	減速機部
版数	1.0



登録番号	542-176
製品名	コンパクト動力噴霧機
型式	EP-161GB
ブロック名	付属品
版数	1.0



向先	(株)麻場 殿	用途	動噴
----	---------	----	----

純正部品表

PARTS LIST

三菱メイキエンジン

GB101PN-120

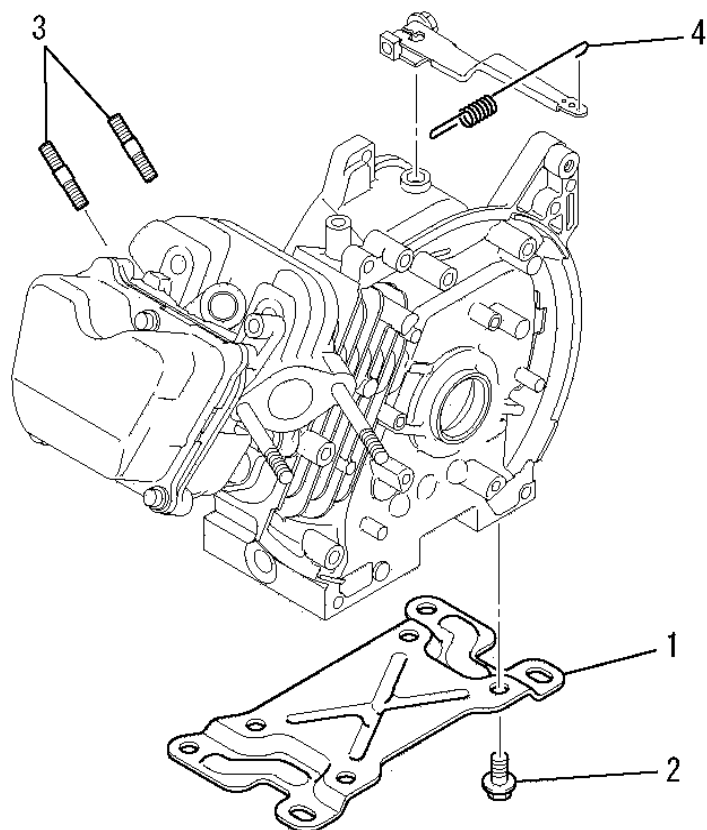
INDEX

部品番号	部品名称	ページ数	No.	部品番号	部品名称	ページ数	No.
B080B06X016	ホルト	4	4	KF70058AA	フューエルホース	3	4
B155B06X080	スタッドホルト	14	6	KG01007AA	ガバナキヤアセンブリ	10	3
B155B08X020	スタッドホルト	1	3	KG03045AA	コントロールパネルアセンブリ	18	1
B800A06X008K	フランジホルト	24	4	KG14006AA	ガバナスライダ	10	4
B800A06X010K	フランジホルト	23	12	KG22004AA	ガバナシヤフト	10	5
B800A06X012	フランジホルト	22	5	KG22019AA	ガバナシヤフト	18	4
B800A06X016	フランジホルト	8	17	KG31026AA	ガバナレバー	18	5
B800A06X020	フランジホルト	14	7	KG34046AB	ガバナスプリング	1	4
B800B06X020	フランジホルト	18	6	KG41028AA	ガバナロッド	18	8
B800B06X025	フランジホルト	10	9	KG42031AA	ロッドスプリング	18	9
B800B06X025	フランジホルト	12	2	KG90015AA	ワツシヤ	18	10
B800B08X055	フランジホルト	8	18	KG90016AA	ダストシール	18	11
B805B06X012	フランジホルト	9	2	KH24005AA	ファンカバー	20	1
B805B06X012	フランジホルト	19	14	KH40099AA	トツフカバー	18	12
B805B06X012	フランジホルト	20	6	KH40100AA	シリンダカバー	20	2
B805B06X016	フランジホルト	19	15	KH90092AA	ラバークツシヨソ	20	3
B805B06X020	フランジホルト	21	4	KH90092BA	ラバークツシヨソ	20	4
B805B06X025	フランジホルト	13	4	KH90092CA	ラバークツシヨソ	20	5
FN11223	ドレンブラク	6	2	KK01015AA	インシュレータ	17	32
FR34111	ヒストンピンクリツフ	8	15	KK11011FF100	ニードルバルブ	15	8
FR41231	ナツト	13	5	KK12008AE011	クリツフ	15	9
FR41845	オイルシール	6	4	KK12008AE012	ピン	15	10
FR53226	クリツフ	22	6	KK12008AE013	フロート	15	11
FR67419	クリツフ	21	5	KK12008AE015	ハツキング	16	13
FR67419	クリツフ	22	7	KK12008AE016	シール	16	14
H071D04X025	スクリュ	26	3	KK12008AE019	シール	16	23
KA01091AA002	クリーナカバー	14	1	KK12008AE020	リング	16	24
KA01091AA003	ハツキング	14	3	KK12008AE021	リング	17	25
KA01091AA004	クリーナエレメント	14	4	KK12008AE023	フロートチヤンバ	16	16
KA01091AB001	クリーナケース	14	2	KK12008AE026	ハツキング	16	19
KB41006AA	シリンダブロツク	6	1	KK12008AE027	ホルト	16	20
KB61008AA	クランクケースカバー	10	2	KK12008AE029	スクリュ	16	18
KB90003AB	エンジンスタソ	1	1	KK12046AA004	チヨークバルブ	15	4
KC02059AA	シリンダヘッドアセンブリ	7	1	KK12046AA009	スプリング	15	6
KC09015AA	ヘッドカバーアセンブリ	9	1	KK12046AA010	スクリュ	15	7
KC65003AA	ヘッドガasket	5	2	KK12046AA022	チヨークレバー	16	21
KC65003AA	ヘッドガasket	8	20	KK12061AA015	パイロツジエツト	17	28
KD02069AA	クランクシヤフトアセンブリ	11	1	KK12061AA017	スロツトルバルブ	15	2
KD03025AA	コネクテイングロツトアセンブリ	12	1	KK12061AA021	スロツトルシヤフトアセンブリ	15	12
KD03025BA	コネクテイングロツトアセンブリ	12	1	KK12061AA033	メインノスル	17	26
KD03025CA	コネクテイングロツトアセンブリ	12	1	KK12061AB	キヤブレタ(F)	15	1
KD06002AA	クランクシヤフトキヤ	11	2	KK13003AA008	スプリング	16	17
KD90016AA	キー	11	3	KK13061AA029	リング	16	22
KD90016AA	キー	11	5	KK13063CA010	プレート	17	29
KE12054AA	フライホイール	13	1	KK14001AA018	ガasket	16	15
KE24021AA	イグニツシヨソコイル	13	2	KK15016AA005	スクリュ	15	3
KE41022AD	スパークプラグ	2	2	KK15016AA005	スクリュ	15	5
KE42037AA	プラグキヤツフ	13	3	KK16014AA011	スクリュ	17	30
KE80033AA	ストツフスイツチ	25	1	KK32006AA	インシュレータ	17	33
KE90177BA	リードワイヤ	2	1	KK74525DC638	メインジエツト	17	27
KE90190AA	リードワイヤ	25	2	KK90058AA	チヨークレバー	17	36
KF04124ED	フューエルタンクアセンブリ	21	1	KK90094AA	フィルタ	17	31
KF05021AA	タンクキヤツフアセンブリ	21	2	KL21006EA	オイルゲージ	10	7
KF31010AA002	カツフ	22	3	KM02182AA	マフラアセンブリ	24	1
KF31010AA004	ハツキング	22	4	KM15118AA	マフラ	24	2
KF31018AA003	フューエルフィルタ	22	2	KM25077BA	マフラカバー	24	3
KF31047AA	フューエルコツク	22	1	KM30008AA	エキゾーストパイフ	24	8
KF40003DA	フューエルフィルタ	21	3	KM50044BA	テールパイフ	4	6

INDEX

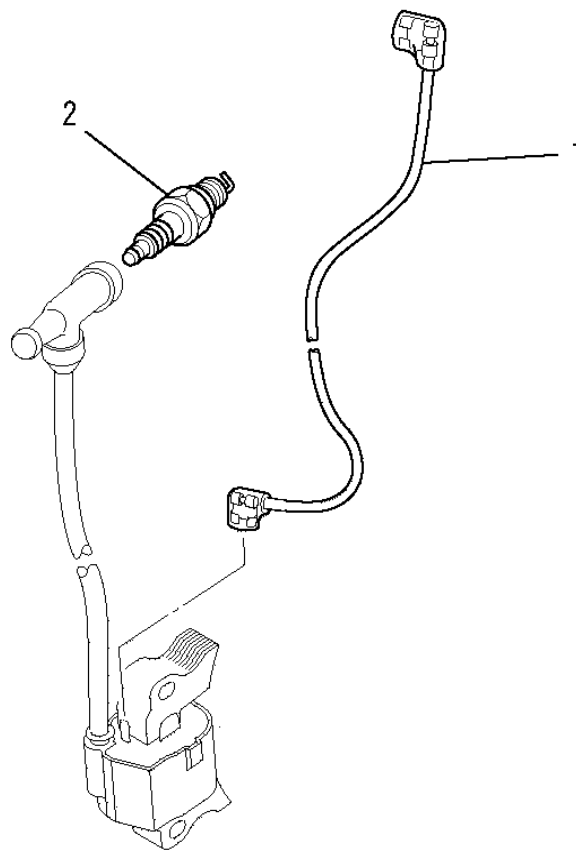
部品番号	部品名称	ページ数	No.	部品番号	部品名称	ページ数	No.
KM70040AA	マフラ ガスケット	5	6	KW34029CA	キャブレタ ガスケット	5	4
KM70040AA	マフラ ガスケット	24	12	KW34029CA	キャブレタ ガスケット	17	34
KM70043AA	マフラ ガスケット	5	7	KW34077BA	キャブレタ ガスケット	5	5
KM70043AA	マフラ ガスケット	24	6	KW34077BA	キャブレタ ガスケット	17	35
KM90187BA	グラス ウール	24	5	KW39096AB	ガスケットセット	5	1
KM90226AA	エキゾーストパイプカバー	24	9	KW52384AA	ネームラベル	3	3
KM90227AA	プレート	24	7	KW56256AA	コージョンラベル	3	2
KN12007AA	ボックススパナ	4	1	KW56257AA	ラベル	3	1
KN13001AA	スクリュドライバ	4	2	N801A06	フランジナット	14	8
KP02025AA	ピストンリングセット	12	5	N801A06	フランジナット	24	10
KP02025BA	ピストンリングセット	12	5	P051Y08X330	フューエルホース	3	5
KP02025CA	ピストンリングセット	12	5	S111X62X040	ホールヘアリング	6	3
KP15009AA	ピストン	12	3	S111X62X040	ホールヘアリング	10	1
KP15009BA	ピストン	12	3	S500P03	スナツプリング	11	8
KP15009CA	ピストン	12	3	W006D04X006K	スクリュ	4	7
KP55006AA	ピストンピン	12	4	W200H06	ワツシヤ	10	11
KP90002AA	ピストンピンクリツフ	12	6	W207H06	ワツシヤ	4	5
KR40043AA	フロント カバー	26	1	W405B05X035	キー	4	3
KS02103AD	リコイルスタータ アセンブリ	23	1	ZZ70002R	プリーザチユーフ	14	5
KS20080AD002	スパイラルスプリング	23	3	ZZ70013A	ガスケット	6	5
KS20080AD004	ガイド	23	5	ZZ70028C	コニカルスプリングナット	24	11
KS20080AD005	ブレーキ スプリング	23	6				
KS20080AD006	スクリュ	23	7				
KS20080AD007	リテーナ	23	8				
KS20080AD009	ロープ	23	9				
KS20080AD010	ハンドル	23	10				
KS20080BD003	リール	23	4				
KS20127AD001	スタータケース	23	2				
KS30039CA	スタータプーリ	23	11				
KU12025AA	タツピングスクリュ	26	2				
KU14038BA	スクリュ	18	3				
KU14039AA	フランジホルト	1	2				
KU23013AA	ナツト	7	12				
KU23019CA	ナツト	18	7				
KU39008BA	シム	11	4				
KU44001AA	ダウエルピン	8	19				
KU44001AA	ダウエルピン	10	10				
KU70006AA	クリツフ	19	13				
KU80023AA	スプリング	18	2				
KV01206AA	カムシャフトアセンブリ	11	6				
KV02005BA	ロツカー アーム アセンブリ	7	8				
KV24009AA	タペット	7	2				
KV33004AA	インテイクバルブ	7	3				
KV43008AA	エキゾーストバルブ	7	4				
KV55012AA	バルブスプリング	7	5				
KV64004AA	バルブスプリングリテーナ	7	6				
KV71013AA	プツシユロツト	7	7				
KV72016AA	ロツカアーム	7	10				
KV72017AA	ロツカアーム	7	11				
KV73004AA	アシヤストスクリュ	8	13				
KV74012AA	プレート	7	9				
KV75009BA	シャフト	8	14				
KV83009AC	ピン	11	7				
KW21023AA	バルブステムシール	8	16				
KW23002AA	オイルシール	10	6				
KW23003AA	オーリング	10	8				
KW33016AA	ヘツトカバーガスケット	5	3				
KW33016AA	ヘツトカバーガスケット	9	3				

ボルト、スプリング、カバー 1. BOLT, SPRING, COVER



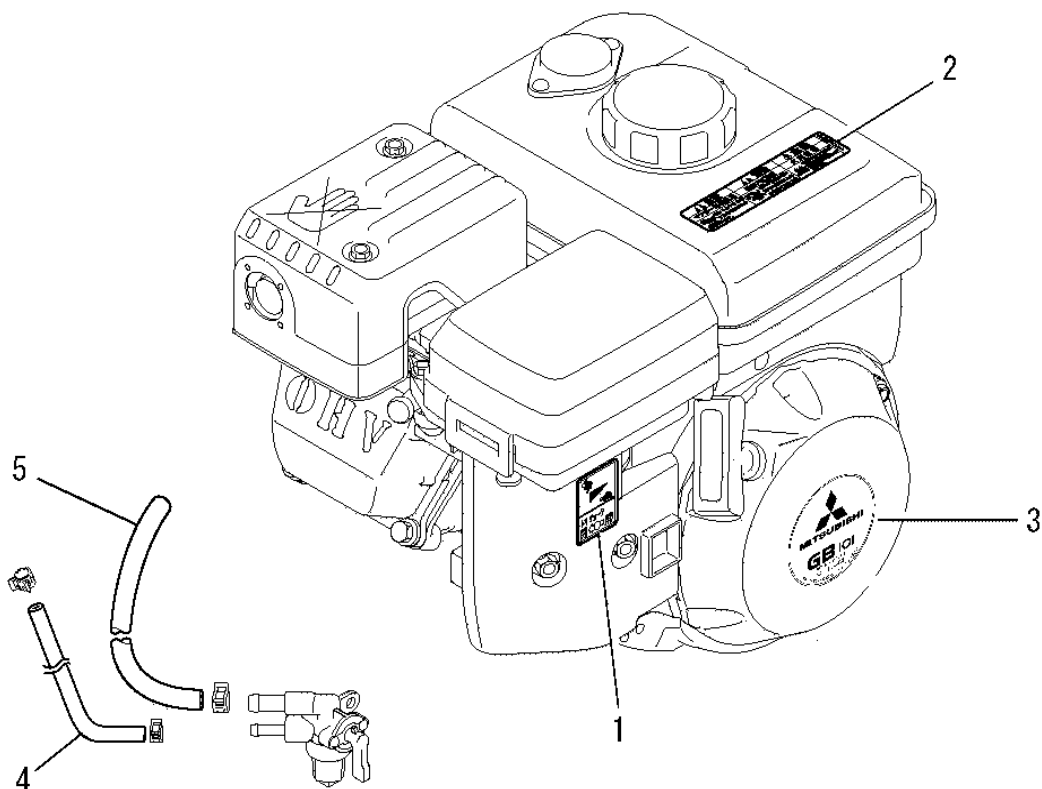
見出番号 No.	改訂番号 R/N	部品番号 Parts No.	部品名称 Parts Name	個数 No. Req'd	互換性 Inte	備考 Remarks	Serial No. (From~To) Serial No. (From~To)
1		KB90003AB	エンジンスタンド STAND, ENGINE	1			
2		KU14039AA	フランジボルト BOLT, FLANGE	4			
3		B155B08X020	スタッドボルト BOLT, STUD	2			
4		KG34046AB	ガバナスプリング SPRING, GOV	1			

リードワイヤ、プラグ、キャップ
2. LEAD WIRE, PLUG, CAP



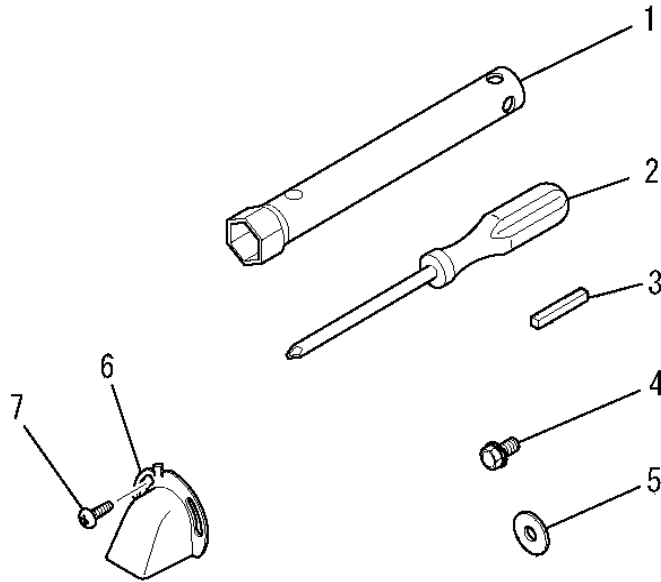
見出番号 No.	改訂番号 R/N	部品番号 Parts No.	部品名称 Parts Name	個数 No. Req'd	互換性 Inte	備考 Remarks	Serial No. (From~To) Serial No. (From~To)
1		KE90177BA	リードワイヤ WIRE, LEAD	1			
2		KE41022AD	スパークプラグ PLUG, SPARK	1		BP6HS	

ラベル、フューエルホース
3. LABEL, FUEL HOSE



見出番号 No.	改訂番号 R/N	部品番号 Parts No.	部品名称 Parts Name	個数 No. Req'd	互換性 Inte	備考 Remarks	Serial No. (From~To) Serial No. (From~To)
1		KW56257AA	ラベル LABEL	1			
2		KW56256AA	コーションラベル LABEL, CAUTION	1			
3		KW52384AA	ネームラベル LABEL, NAME	1			
4		KF70058AA	フューエルホース HOSE, FUEL	1			
5		P051Y08X330	フューエルホース HOSE, FUEL	1			

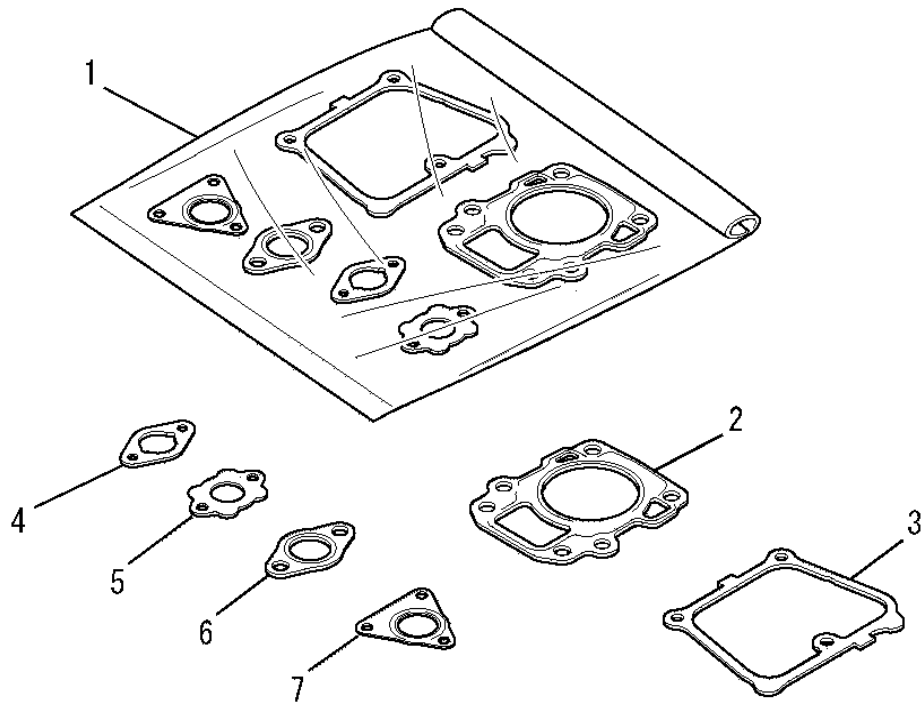
ツールセット
4. TOOL SET



見出番号 No.	改訂番号 R/N	部品番号 Parts No.	部品名称 Parts Name	個数 No. Req'd	互換性 Inte	備考 Remarks	Serial No. (From~To) Serial No. (From~To)
1		KN12007AA	ボックススパナ SPANNER, BOX	1			
2		KN13001AA	スクレットライバ DRIVER, SCREW	1			
3		W405B05X035	キー KEY, SUNK	1			
4		B080B06X016	ボルト BOLT & WASHER	1			
5		W207H06	ワッシャ WASHER	1			
6		KM50044BA	テールパイプ PIPE, TAIL	1			
7		W006D04X006K	スクリュー SCREW	2			

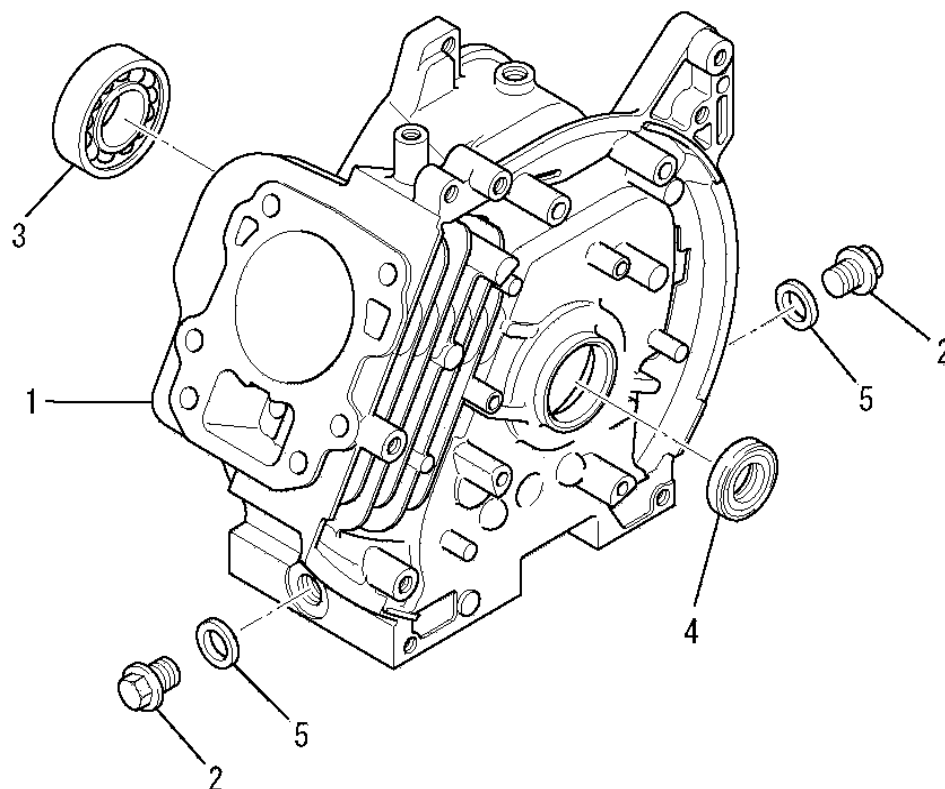
ガスケットセット

5. GASKET SET



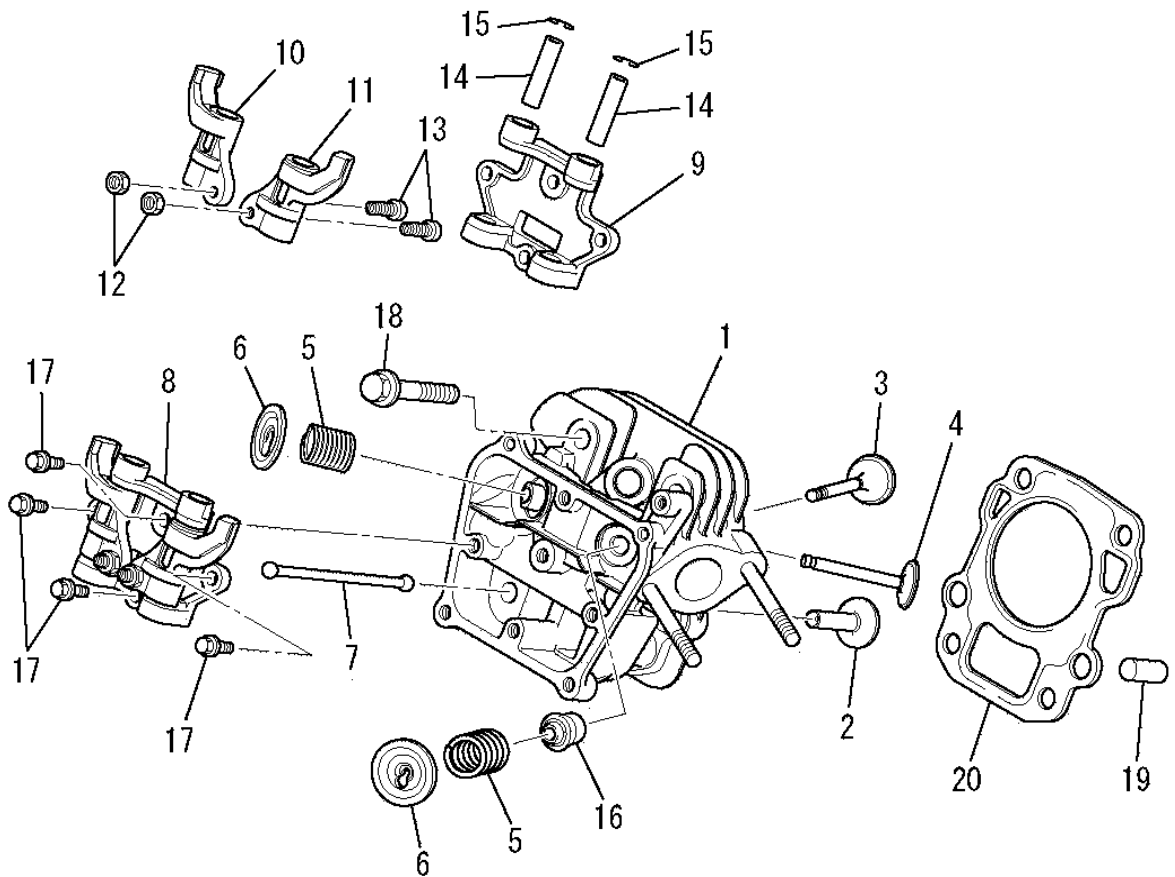
見出番号 No.	改訂番号 R/N	部品番号 Parts No.	部品名称 Parts Name	個数 No. Req'd	互換性 Inte	備考 Remarks	Serial No. (From~To) Serial No. (From~To)
1		KW39096AB	ガスケットセット GASKET SET	1		INCL. NO. 2-7	
2		KC65003AA	ヘッド ガスケット GASKET, HEAD	1			
3		KW33016AA	ヘッドカバーガスケット GASKET, HEAD COVER	1			
4		KW34029CA	キャブレタ ガスケット GASKET, CARBURETOR	1			
5		KW34077BA	キャブレタ ガスケット GASKET, CARBURETOR	1			
6		KM70040AA	マフラ ガスケット GASKET, MUFFLER	1			
7		KM70043AA	マフラ ガスケット GASKET, MUFFLER	2			

シリンダブロックグループ
(A) CYLINDER BLOCK GROUP



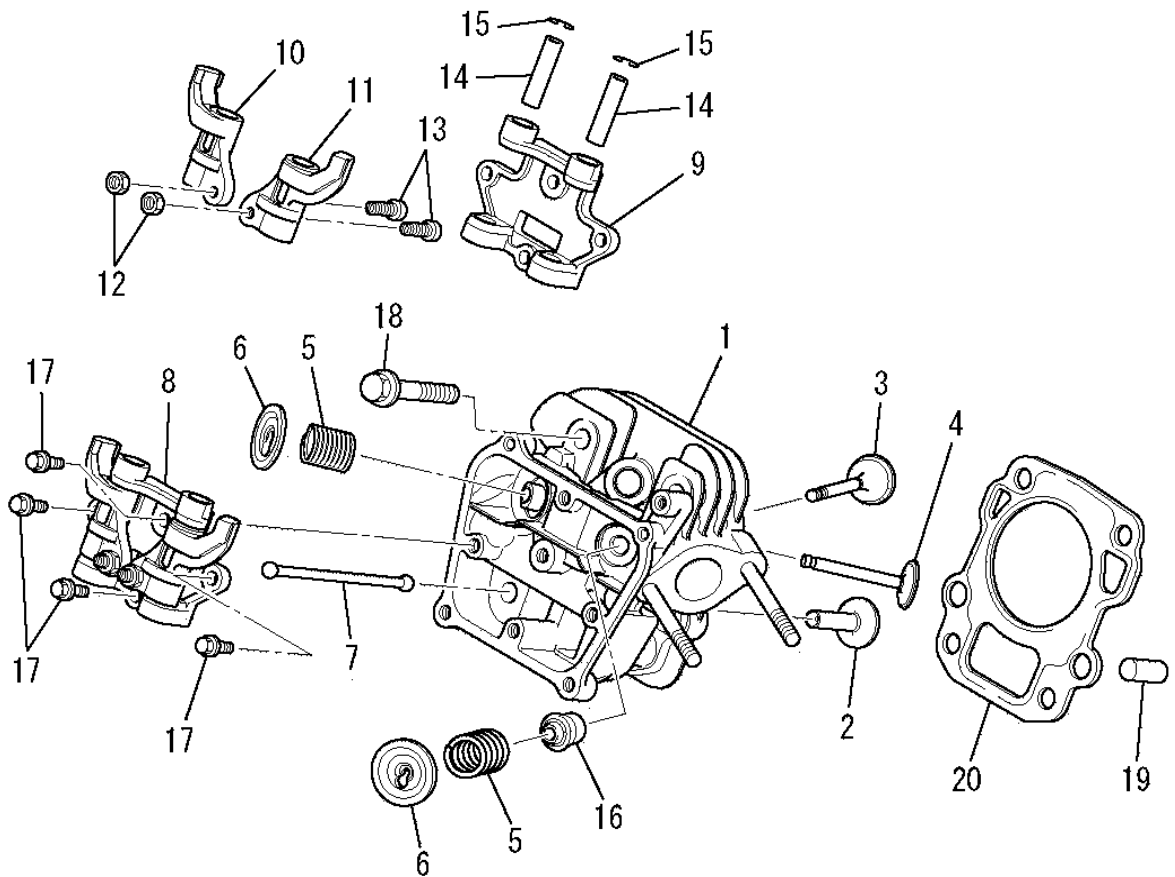
見出番号 No.	改訂番号 R/N	部品番号 Parts No.	部品名称 Parts Name	個数 No. Req'd	互換性 Inte	備考 Remarks	Serial No. (From~To) Serial No. (From~To)
1		KB41006AA	シリンダブロック CYLINDER BLOCK	1			
2		FN11223	ドレンプラグ PLUG, DRAIN	2			
3		S111X62X040	ボールベアリング BEARING, BALL	1			
4		FR41845	オイルシール OIL SEAL	1			
5		ZZ70013A	ガスケット GASKET	2			

シリンダヘッドグループ
(B) CYLINDER HEAD GROUP



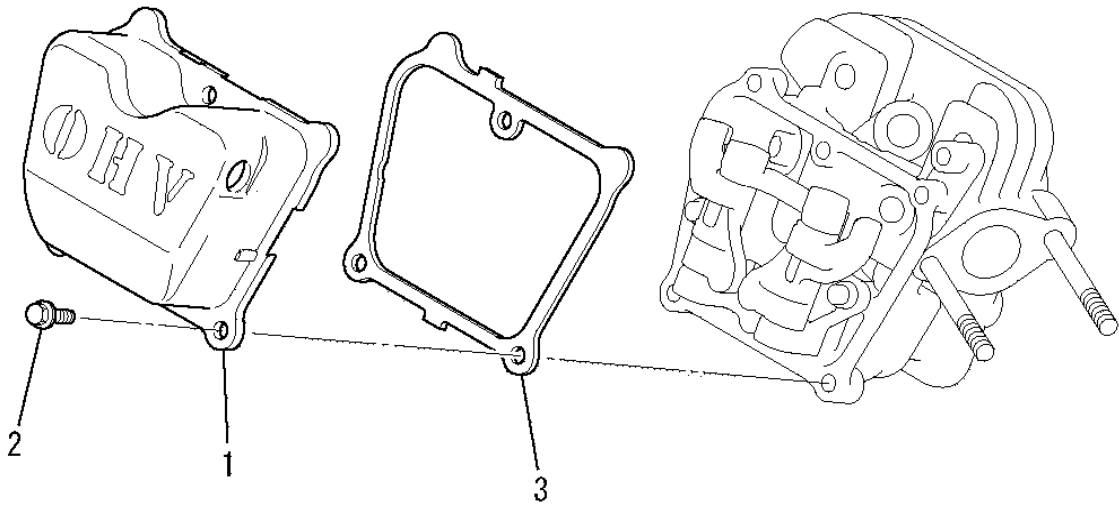
見出番号 No.	改訂番号 R/N	部品番号 Parts No.	部品名称 Parts Name	個数 No. Req'd	互換性 Inte	備考 Remarks	Serial No. (From~To) Serial No. (From~To)
1		KC02059AA	シリンダヘッド アセンブリ CYLINDER HEAD ASSY	1		WITH B155B06X080	
2		KV24009AA	タペット TAPPET	2			
3		KV33004AA	インテイクバルブ VALVE, INTAKE	1			
4		KV43008AA	エキゾーストバルブ VALVE, EXHAUST	1			
5		KV55012AA	バルブスプリング SPRING, VALVE	2			
6		KV64004AA	バルブスプリングリテーナ RETAINER, VALVE SPG	2			
7		KV71013AA	プッシュロッド ROD, PUSH	2			
8		KV02005BA	ロッカーアームアセンブリ ROCKER ARM ASSY	1		INCL. NO. 9-15	
9		KV74012AA	プレート PLATE	1			
10		KV72016AA	ロッカーアーム ARM, ROCKER	1			
11		KV72017AA	ロッカーアーム ARM, ROCKER	1			
12		KU23013AA	ナット NUT	2			

シリンダヘッドグループ
(B) CYLINDER HEAD GROUP



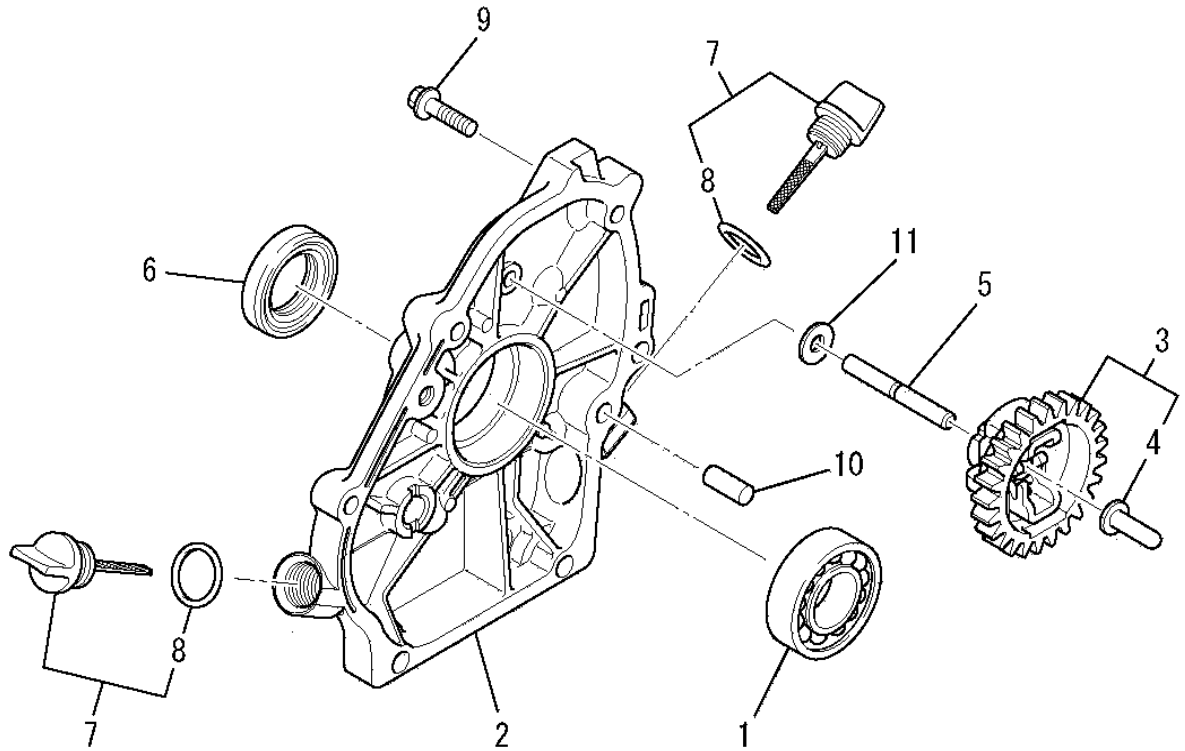
見出番号 No.	改訂番号 R/N	部品番号 Parts No.	部品名称 Parts Name	個数 No. Req'd	互換性 Inte	備考 Remarks	Serial No. (From~To) Serial No. (From~To)
13		KV73004AA	アジャストスクリュー SCREW, ADJUST	2			
14		KV75009BA	シャフト SHAFT	2			
15		FR34111	ピストンピンクリップ CLIP, PISTON PIN	2			
16		KW21023AA	バルブステムシール SEAL, VALVE STEM	1			
17		B800A06X016	フランジボルト BOLT, FLANGE	4			
18		B800B08X055	フランジボルト BOLT, FLANGE	4			
19		KU44001AA	ダウエルピン PIN, DOWEL	2			
20		KC65003AA	ヘッドガスケット GASKET, HEAD	1			

ヘッドカバーグループ
 (C) HEAD COVER GROUP



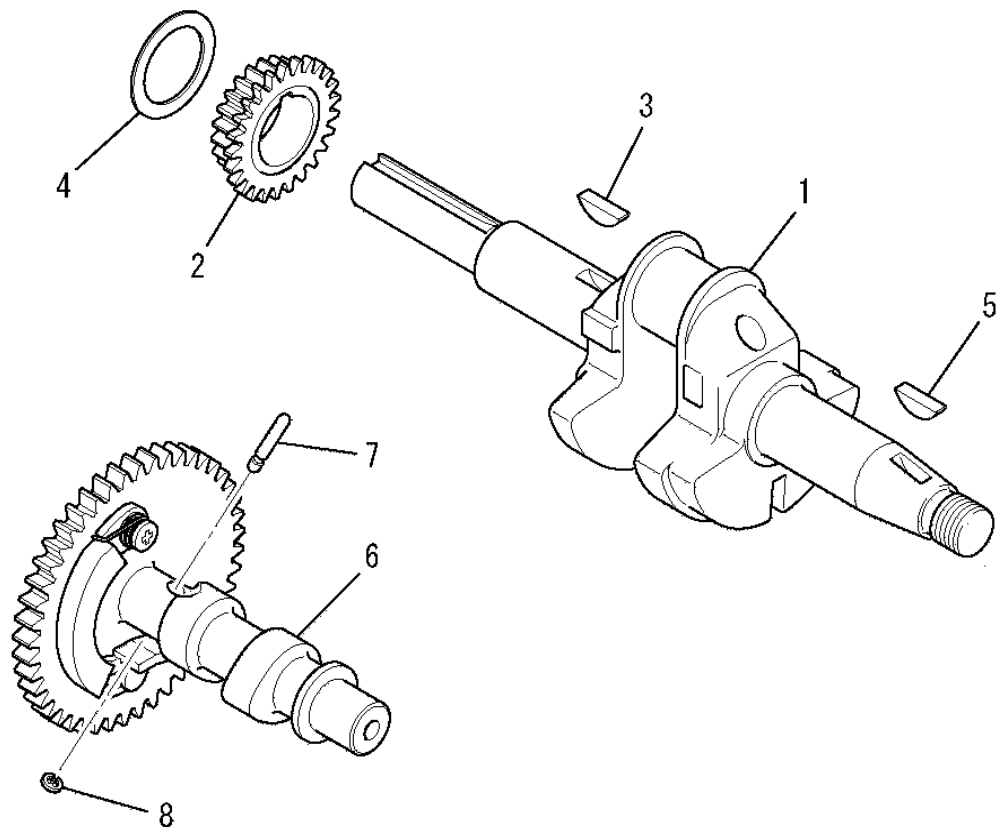
見出番号 No.	改訂番号 R/N	部品番号 Parts No.	部品名称 Parts Name	個数 No. Req'd	互換性 Inte	備考 Remarks	Serial No. (From~To) Serial No. (From~To)
1		KC09015AA	ヘッドカバーアセンブリ COVER, HEAD	1			
2		B805B06X012	フランジボルト BOLT, FLANGE	3			
3		KW33016AA	ヘッドカバーガスケット GASKET, HEAD COVER	1			

ケースカバーグループ
(D) CASE COVER GROUP



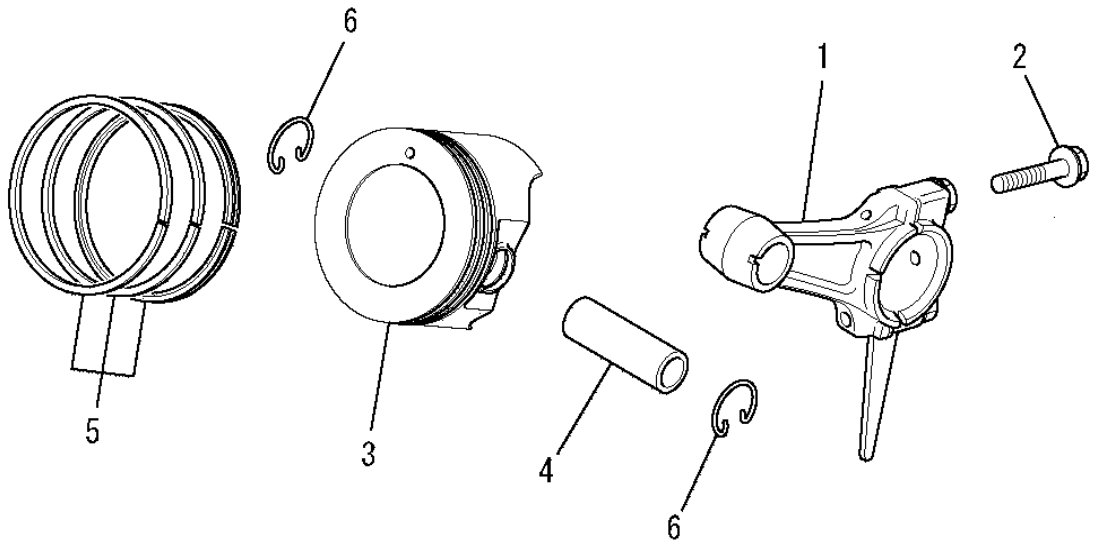
見出番号 No.	改訂番号 R/N	部品番号 Parts No.	部品名称 Parts Name	個数 No. Req'd	互換性 Inte	備考 Remarks	Serial No. (From~To) Serial No. (From~To)
1		S111X62X040	ボールベアリング BEARING, BALL	1			
2		KB61008AA	クランクケースカバー COVER, CRANKCASE	1			
3		KG01007AA	ガバナギヤアセンブリ GOVERNOR GEAR ASSY	1		INCL. NO. 4	
4		KG14006AA	ガバナスライダ SLIDER, GOV	1			
5		KG22004AA	ガバナシャフト SHAFT, GOV	1			
6		KW23002AA	オイルシール OIL SEAL	1			
7		KL21006EA	オイルゲージ GAUGE, OIL	2		INCL. NO. 8	
8		KW23003AA	オーリング O-RING	2			
9		B800B06X025	フランジボルト BOLT, FLANGE	6			
10		KU44001AA	ダウエルピン PIN, DOWEL	2			
11		W200H06	ワッシャ WASHER	1			

クランクシャフトグループ
(E) CRANKSHAFT GROUP



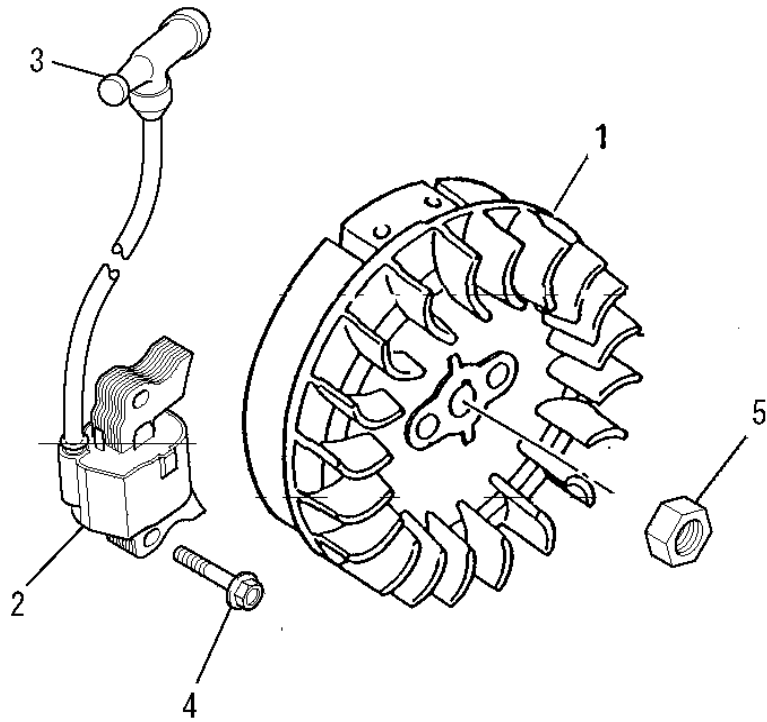
見出番号 No.	改訂番号 R/N	部品番号 Parts No.	部品名称 Parts Name	個数 No. Req'd	互換性 Inte	備考 Remarks	Serial No. (From~To) Serial No. (From~To)
1		KD02069AA	クランクシャフトアセンブリ CRANKSHAFT ASSY	1		INCL. NO. 2, 3	
2		KD06002AA	クランクシャフトギヤ GEAR, CRANKSHAFT	1			
3		KD90016AA	キー KEY, WOODRUFF	1			
4		KU39008BA	シム SHIM	1			
5		KD90016AA	キー KEY, WOODRUFF	1			
6		KV01206AA	カムシャフトアセンブリ CAMSHAFT ASSY	1		INCL. NO. 7, 8	
7		KV83009AC	ピン PIN	1			
8		S500P03	スナップリング SNAP RING	1			

ピストン&ロッドグループ
(F) PISTON & ROD GROUP



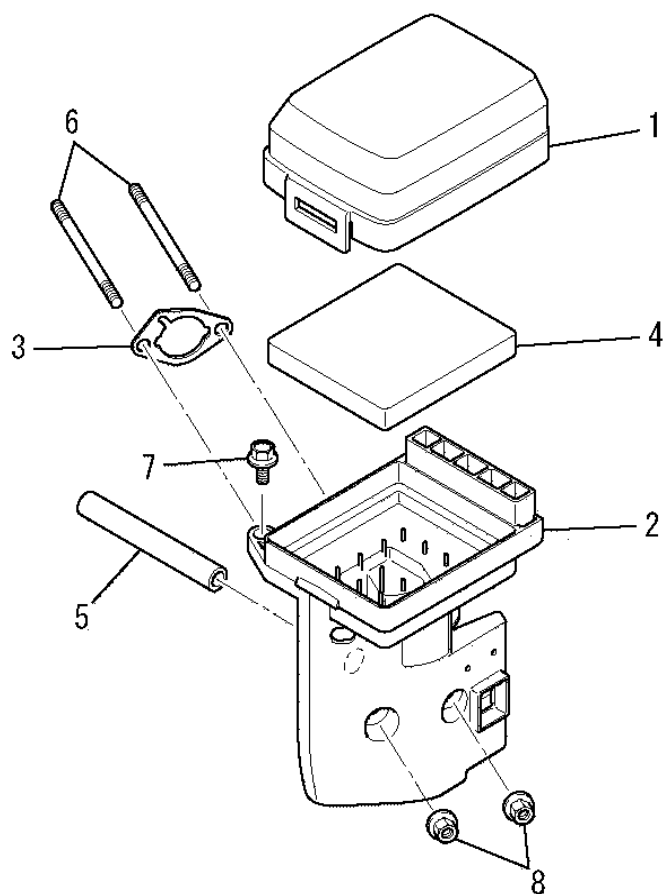
見出番号 No.	改訂番号 R/N	部品番号 Parts No.	部品名称 Parts Name	個数 No. Req'd	互換性 Inte	備考 Remarks	Serial No. (From~To) Serial No. (From~To)
1		KD03025AA	コネクティングロッドアセンブリ CONNECTING ROD ASSY	1		STD INCL. NO. 2	
1	1	KD03025BA	コネクティングロッドアセンブリ CONNECTING ROD ASSY	1		US 0.25 INCL. NO. 2	
1	2	KD03025CA	コネクティングロッドアセンブリ CONNECTING ROD ASSY	1		US 0.50 INCL. NO. 2	
2		B800B06X025	フランジボルト BOLT, FLANGE	2			
3		KP15009AA	ピストン PISTON	1		STD	
3	1	KP15009BA	ピストン PISTON	1		OS 0.25	
3	2	KP15009CA	ピストン PISTON	1		OS 0.50	
4		KP55006AA	ピストンピン PIN, PISTON	1			
5		KP02025AA	ピストンリングセット PISTON RING SET	1		STD	
5	1	KP02025BA	ピストンリングセット PISTON RING SET	1		OS 0.25	
5	2	KP02025CA	ピストンリングセット PISTON RING SET	1		OS 0.50	
6		KP90002AA	ピストンピンクリップ CLIP, PISTON PIN	2			

マグネトグループ
 (G) MAGNETO GROUP



見出番号 No.	改訂番号 R/N	部品番号 Parts No.	部品名称 Parts Name	個数 No. Req'd	互換性 Inte	備考 Remarks	Serial No. (From~To) Serial No. (From~To)
1		KE12054AA	フライホイール FLYWHEEL	1			
2		KE24021AA	イグニッションコイル COIL, IGNITION	1		INCL. NO. 3	
3		KE42037AA	プラグキャップ CAP, PLUG	1			
4		B805B06X025	フランジボルト BOLT, FLANGE	2			
5		FR41231	ナット NUT	1			

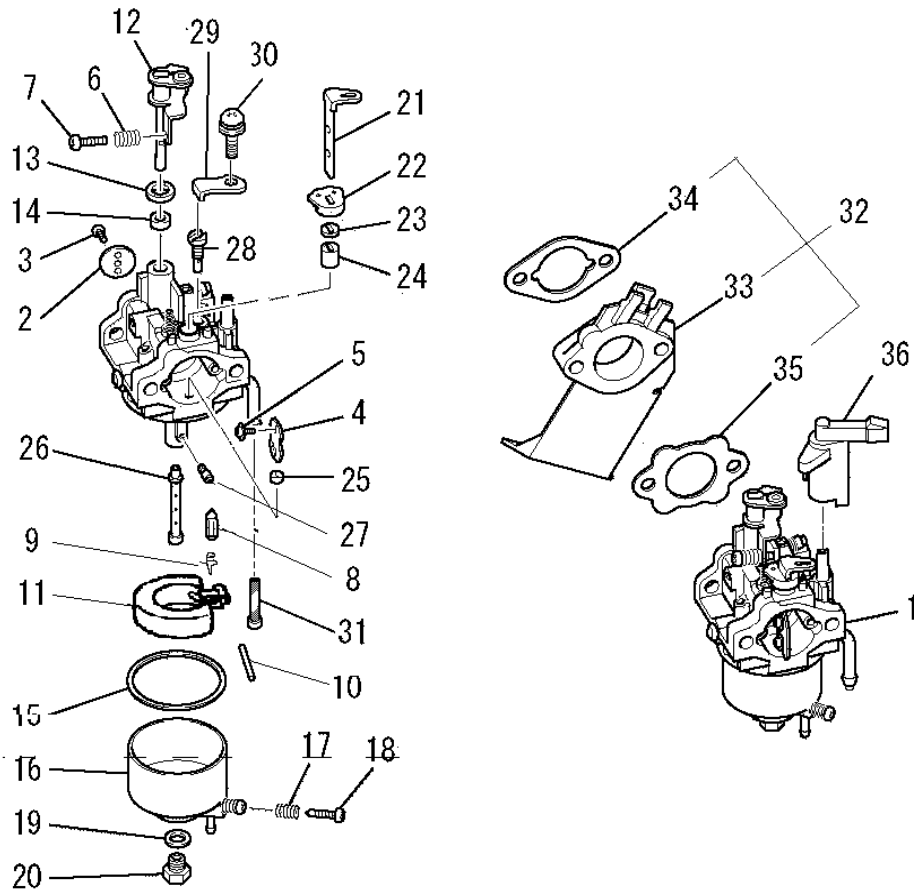
エアリーナグループ (H) AIR CLEANER GROUP



見出番号 No.	改訂番号 R/N	部品番号 Parts No.	部品名称 Parts Name	個数 No. Req'd	互換性 Inte	備考 Remarks	Serial No. (From~To) Serial No. (From~To)
1		KA01091AA002	クリーナカバー COVER, CLEANER	1			
2		KA01091AB001	クリーナケース CASE, CLEANER	1		INCL. NO. 3	
3		KA01091AA003	パッキング PACKING	1			
4		KA01091AA004	クリーナエレメント ELEMENT, CLEANER	1			
5		ZZ70002R	ブリーザチューブ TUBE, BREATHER	1			
6		B155B06X080	スタッドボルト BOLT, STUD	2			
7		B800A06X020	フランジボルト BOLT, FLANGE	1			
8		N801A06	フランジナット NUT, FLANGE	2			

キャブレタグループ

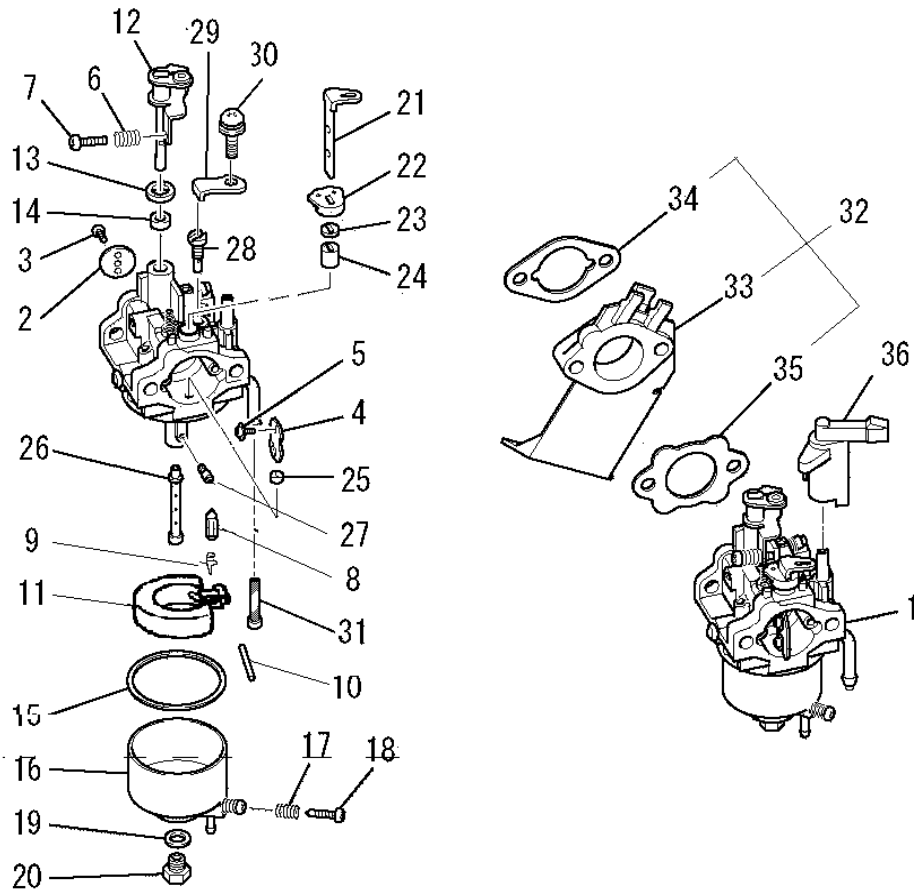
(I) CARBURETOR GROUP



見出番号 No.	改訂番号 R/N	部品番号 Parts No.	部品名称 Parts Name	個数 No. Req'd	互換性 Inte	備考 Remarks	Serial No. (From~To) Serial No. (From~To)
1		KK12061AB	キャブレタ(F) CARBURETOR (F)	1		INCL. NO. 2-31	
2		KK12061AA017	スロットルバルブ VALVE, THROTTLE	1			
3		KK15016AA005	スクリュ SCREW	1			
4		KK12046AA004	チョークバルブ VALVE, CHOKE	1			
5		KK15016AA005	スクリュ SCREW	2			
6		KK12046AA009	スプリング SPRING	1			
7		KK12046AA010	スクリュ SCREW	1			
8		KK11011FF100	ニードルバルブ VALVE, NEEDLE	1			
9		KK12008AE011	クリップ CLIP	1			
10		KK12008AE012	ピン PIN	1			
11		KK12008AE013	フロート FLOAT	1			
12		KK12061AA021	スロットルシャフトアセンブリ THROTTLE SHAFT ASSY	1			

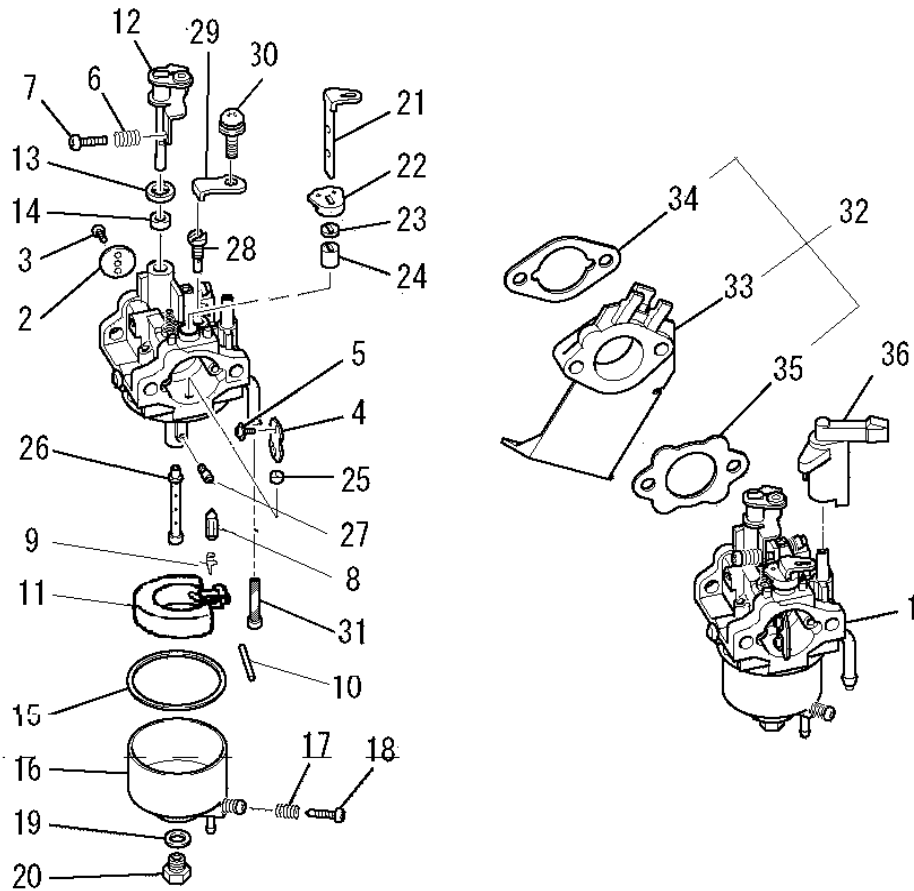
キャブレタグループ

(I) CARBURETOR GROUP



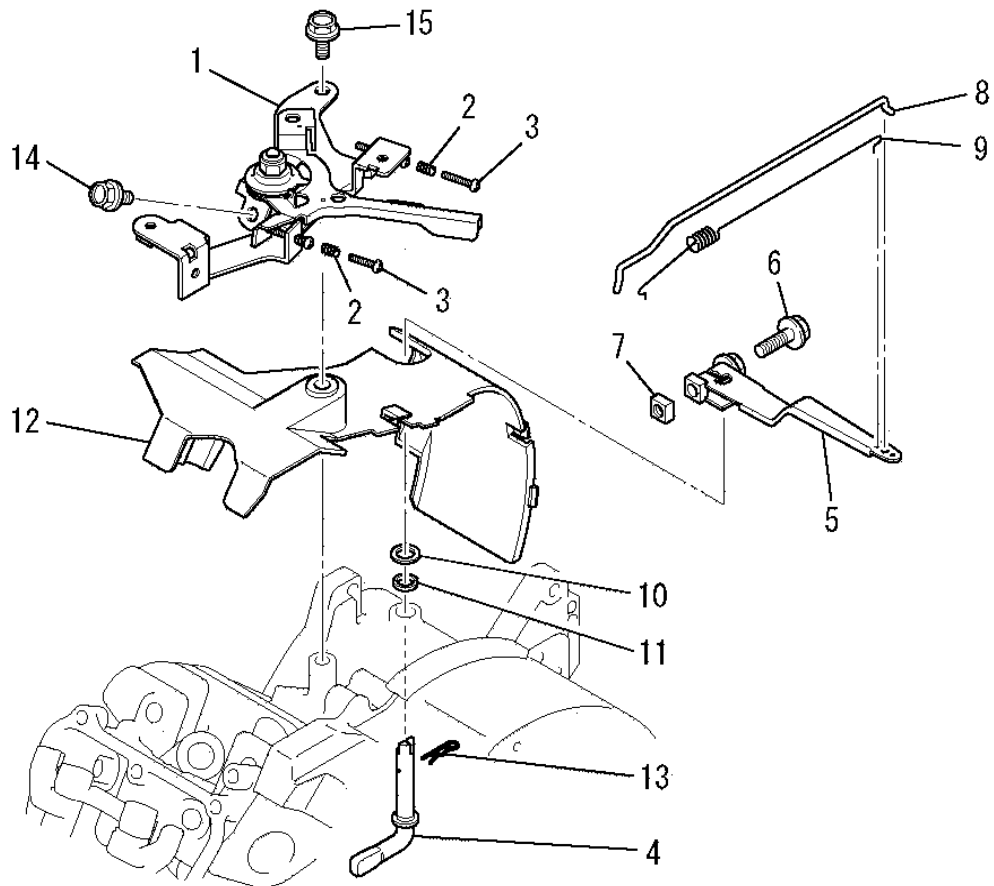
見出番号 No.	改訂番号 R/N	部品番号 Parts No.	部品名称 Parts Name	個数 No. Req'd	互換性 Inte	備考 Remarks	Serial No. (From~To) Serial No. (From~To)
13		KK12008AE015	パッキング PACKING	1			
14		KK12008AE016	シール SEAL	1			
15		KK14001AA018	ガスケット GASKET	1			
16		KK12008AE023	フロートチャンバ CHAMBER, FLOAT	1		INCL. NO. 17, 18	
17		KK13003AA008	スプリング SPRING	1			
18		KK12008AE029	スクリュー SCREW	1			
19		KK12008AE026	パッキング PACKING	1			
20		KK12008AE027	ボルト BOLT	1			
21		KK12046AA022	チョークレバー LEVER, CHOKE	1			
22		KK13061AA029	リング RING	1			
23		KK12008AE019	シール SEAL	1			
24		KK12008AE020	リング RING	1			

キャブレタグループ (I) CARBURETOR GROUP



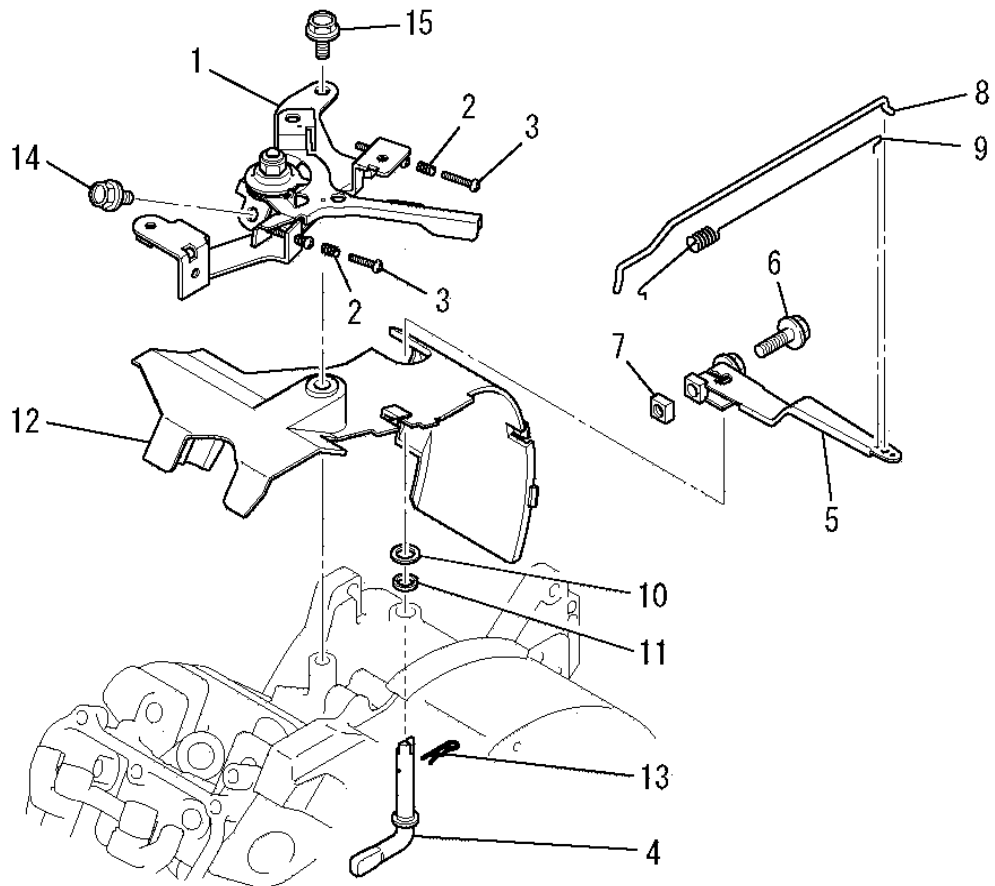
見出番号 No.	改訂番号 R/N	部品番号 Parts No.	部品名称 Parts Name	個数 No. Req'd	互換性 Inte	備考 Remarks	Serial No. (From~To) Serial No. (From~To)
25		KK12008AE021	リング RING	1			
26		KK12061AA033	メインノズル NOZZLE, MAIN	1			
27		KK74525DC638	メインジェット JET, MAIN	1			
28		KK12061AA015	パイロットジェット JET, PILOT	1			
29		KK13063CA010	プレート PLATE	1			
30		KK16014AA011	スクリュー SCREW	1			
31		KK90094AA	フィルタ FILTER	1			
32		KK01015AA	インシュレータ INSULATOR	1		INCL. NO. 33-35	
33		KK32006AA	インシュレータ INSULATOR	1			
34		KW34029CA	キャブレタ ガasket GASKET, CARBURETOR	1			
35		KW34077BA	キャブレタ ガasket GASKET, CARBURETOR	1			
36		KK90058AA	チョークレバー LEVER, CHOKE	1			

コントロールパネルグループ
(J) CONTROL PANEL GROUP



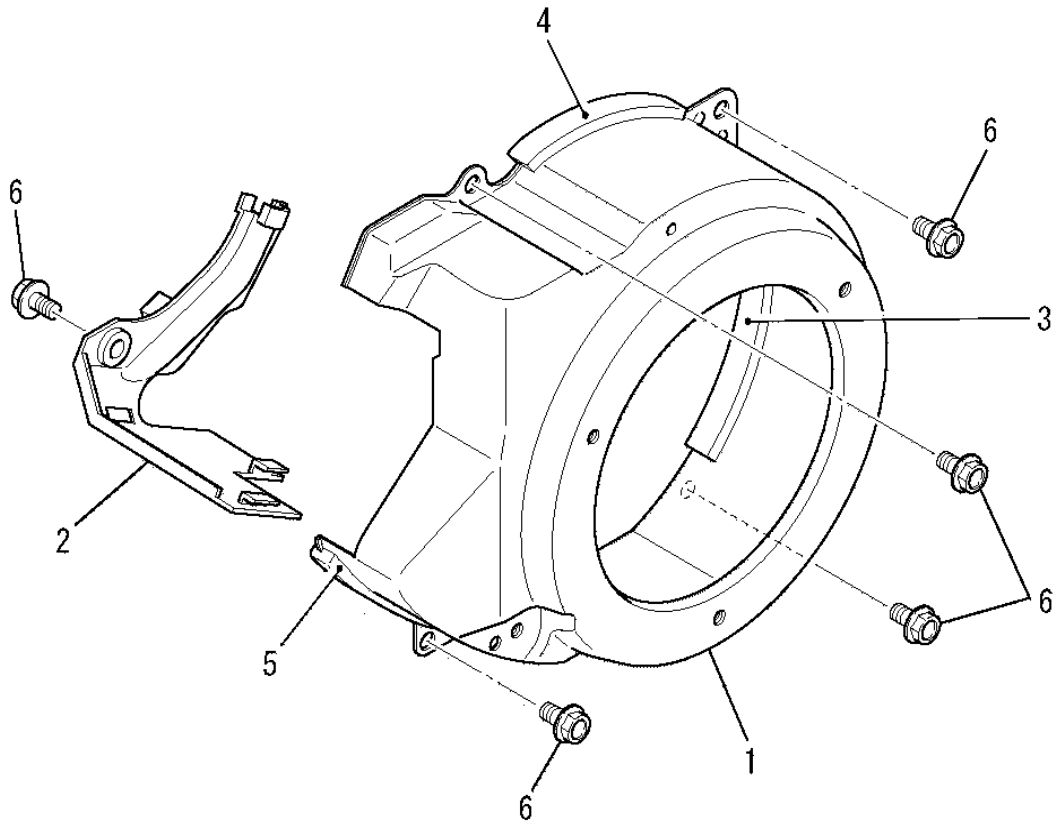
見出番号 No.	改訂番号 R/N	部品番号 Parts No.	部品名称 Parts Name	個数 No. Req'd	互換性 Inte	備考 Remarks	Serial No. (From~To) Serial No. (From~To)
1		KG03045AA	コントロールパネルアセンブリ PANEL, CONTROL	1		INCL. NO. 2, 3	
2		KU80023AA	スプリング SPRING	2			
3		KU14038BA	スクリュー SCREW	2		L=30mm	
4		KG22019AA	ガバナシャフト SHAFT, GOV	1			
5		KG31026AA	ガバナレバー LEVER, GOV	1		INCL. NO. 6, 7	
6		B800B06X020	フランジボルト BOLT, FLANGE	1			
7		KU23019CA	ナット NUT	1			
8		KG41028AA	ガバナロッド ROD, GOV	1			
9		KG42031AA	ロッドスプリング SPRING, ROD	1			
10		KG90015AA	ワッシャー WASHER	1			
11		KG90016AA	ダストシール SEAL, DUST	1			
12		KH40099AA	トップカバー COVER, TOP	1			

コントロールパネルグループ
 (J) CONTROL PANEL GROUP



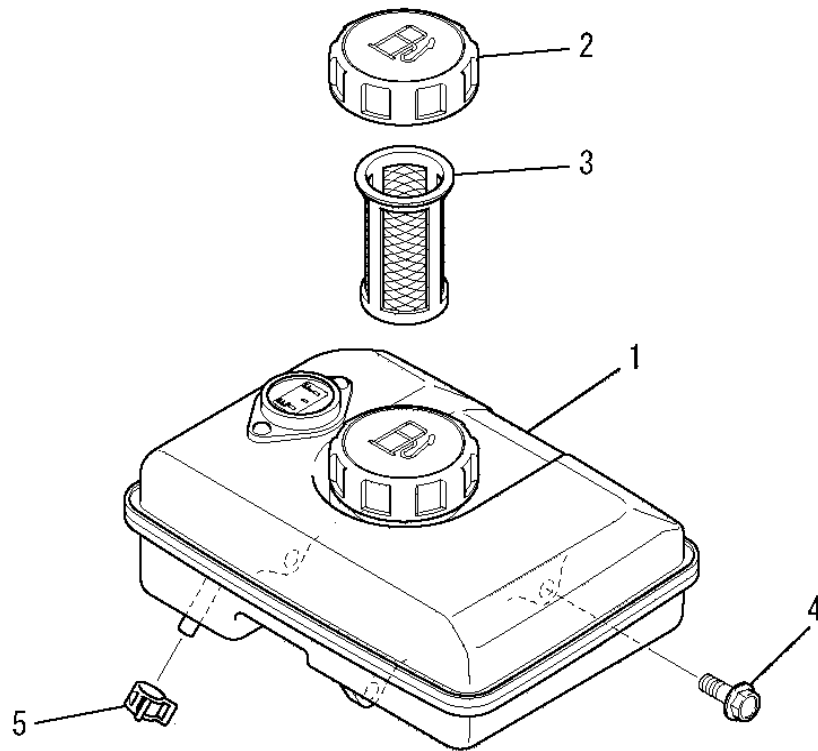
見出番号 No.	改訂番号 R/N	部品番号 Parts No.	部品名称 Parts Name	個数 No. Req'd	互換性 Inte	備考 Remarks	Serial No. (From~To) Serial No. (From~To)
13		KU70006AA	クリップ CLIP	1			
14		B805B06X012	フランジボルト BOLT, FLANGE	1			
15		B805B06X016	フランジボルト BOLT, FLANGE	1			

ファンカバーグループ
 (K) FAN COVER GROUP



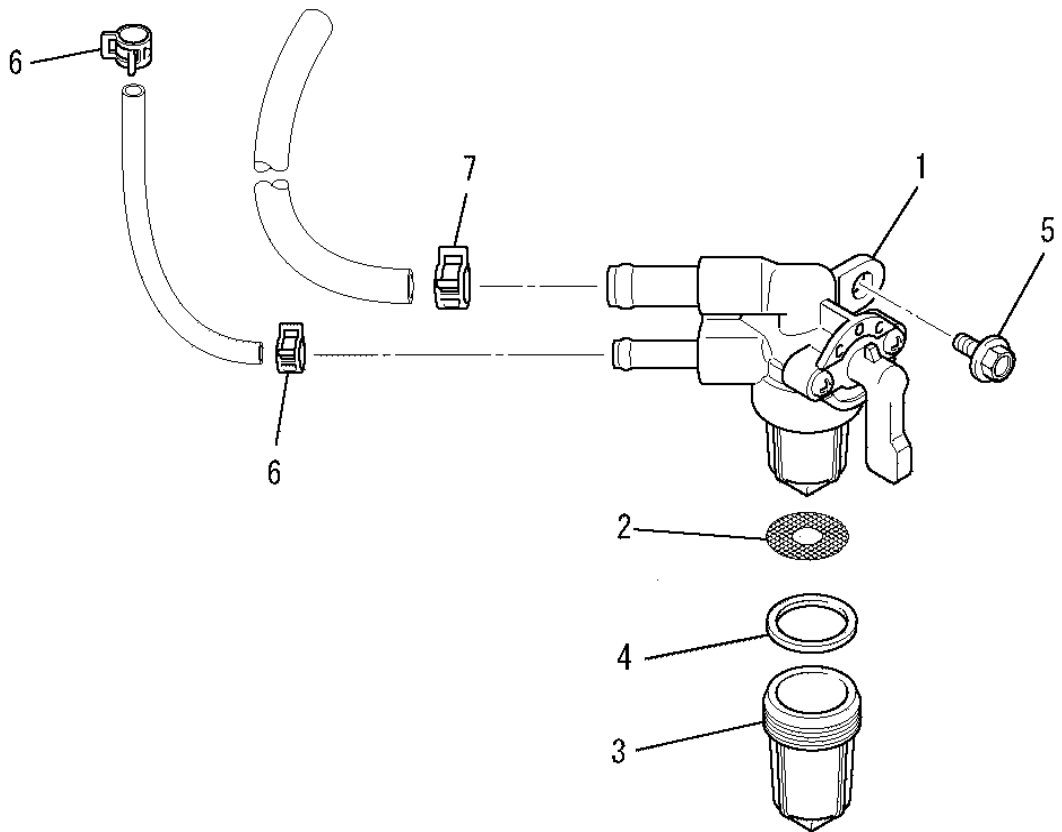
見出番号 No.	改訂番号 R/N	部品番号 Parts No.	部品名称 Parts Name	個数 No. Req'd	互換性 Inte	備考 Remarks	Serial No. (From~To) Serial No. (From~To)
1		KH24005AA	ファンカバー COVER, FAN	1			
2		KH40100AA	シリンダカバー COVER, CYLINDER	1			
3		KH90092AA	ラバークッション RUBBER CUSHION	1		L=115	
4		KH90092BA	ラバークッション RUBBER CUSHION	1		L=85	
5		KH90092CA	ラバークッション RUBBER CUSHION	1		L=60	
6		B805B06X012	フランジボルト BOLT, FLANGE	5			

タンクグループ
(M) TANK GROUP



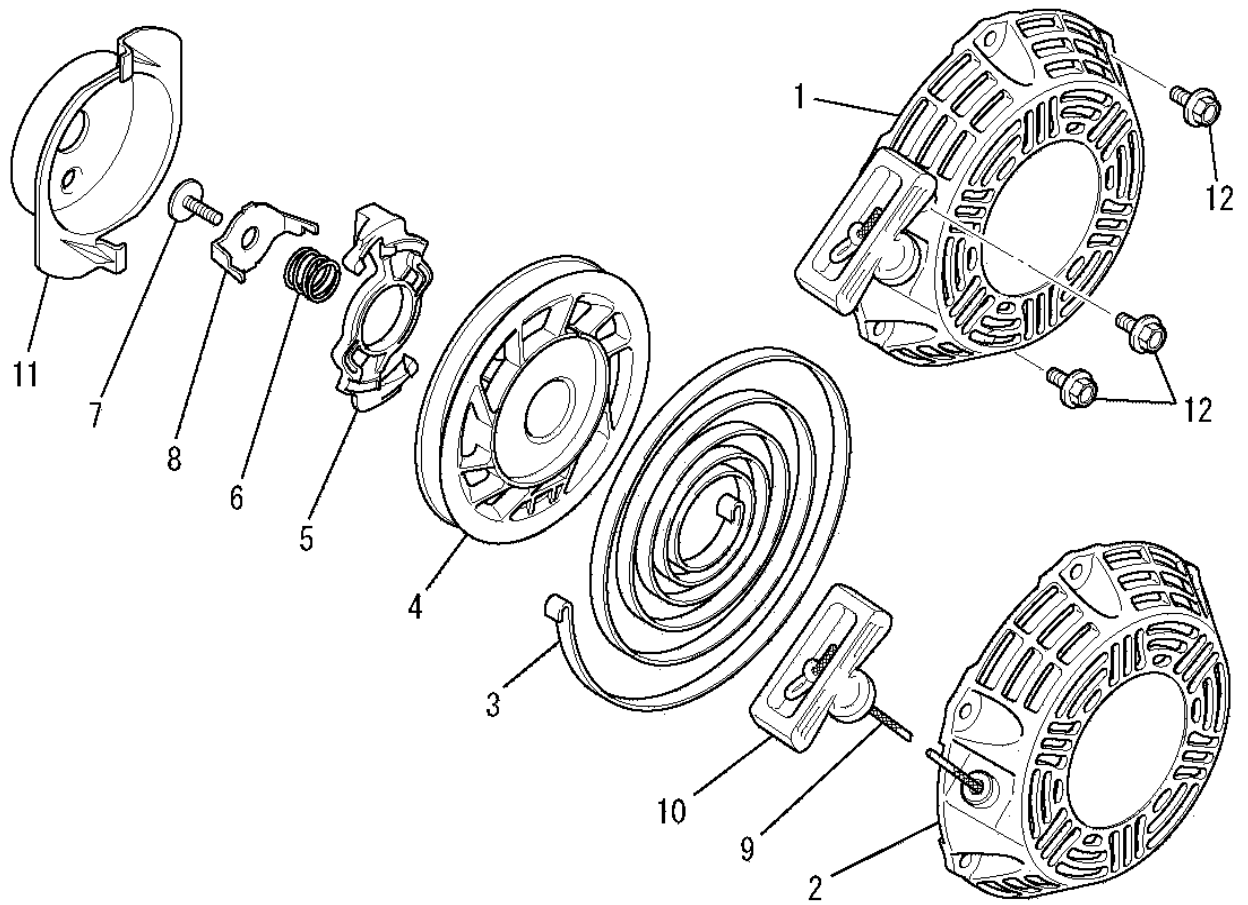
見出番号 No.	改訂番号 R/N	部品番号 Parts No.	部品名称 Parts Name	個数 No. Req'd	互換性 Inte	備考 Remarks	Serial No. (From~To) Serial No. (From~To)
1		KF04124ED	フューエルタンク アセンブリ FUEL TANK ASSY	1		INCL. NO. 2, 3	
2		KF05021AA	タンクキャップ アセンブリ TANK CAP ASSY	1			
3		KF40003DA	フューエルフィルタ FILTER, FUEL	1			
4		B805B06X020	フランジボルト BOLT, FLANGE	3			
5		FR67419	クリップ CLIP	1			

コックグループ
(N) COCK GROUP



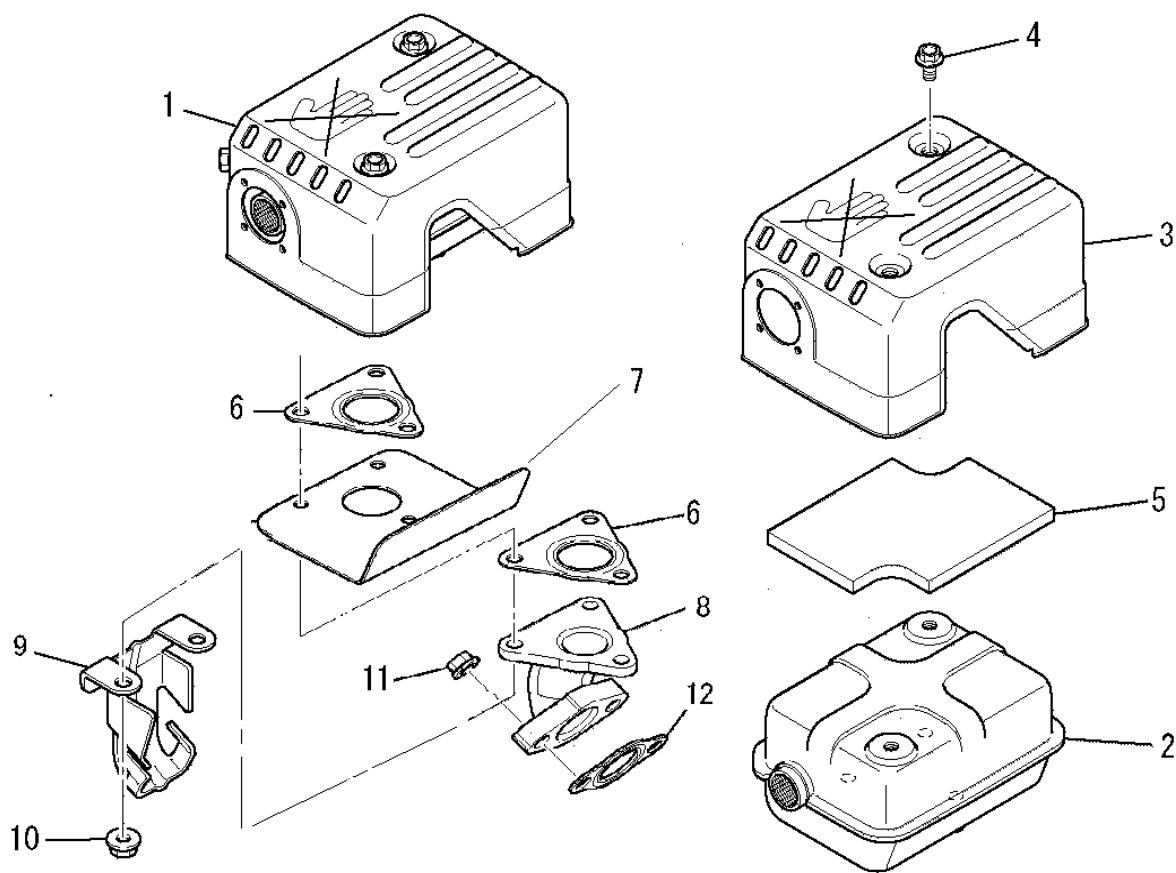
見出番号 No.	改訂番号 R/N	部品番号 Parts No.	部品名称 Parts Name	個数 No. Req'd	互換性 Inte	備考 Remarks	Serial No. (From~To) Serial No. (From~To)
1		KF31047AA	フューエルコック COCK, FUEL	1		INCL. NO. 2-4	
2		KF31018AA003	フューエルフィルタ FILTER, FUEL	1			
3		KF31010AA002	カップ CUP	1			
4		KF31010AA004	パッキング PACKING	1			
5		B800A06X012	フランジボルト BOLT, FLANGE	1			
6		FR53226	クリップ CLIP	2			
7		FR67419	クリップ CLIP	1			

リコイルスタータグループ
(R) RECOIL STARTER GROUP



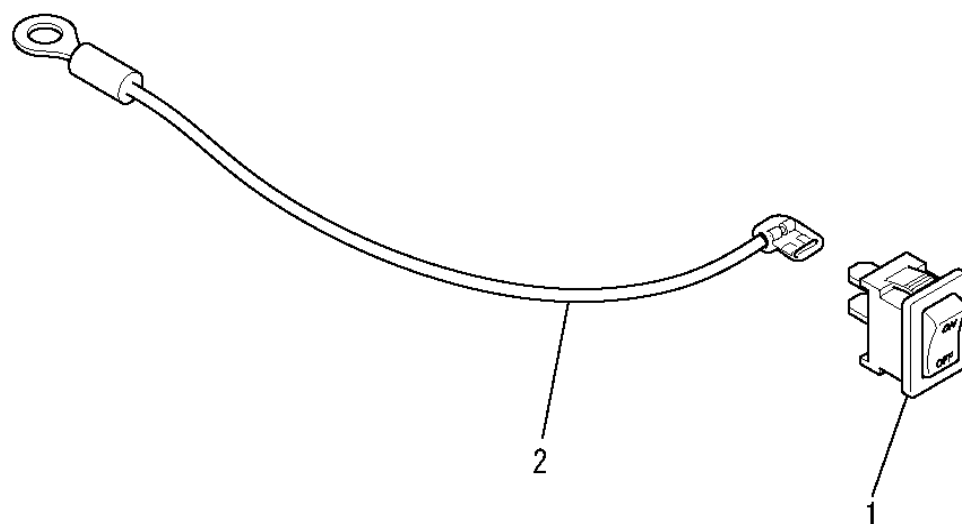
見出番号 No.	改訂番号 R/N	部品番号 Parts No.	部品名称 Parts Name	個数 No. Req'd	互換性 Inte	備考 Remarks	Serial No. (From~To) Serial No. (From~To)
1		KS02103AD	リコイルスタータ アセンブリ RECOIL STARTER ASSY	1		INCL. NO. 2-11	
2		KS20127AD001	スタータケース CASE, STARTER	1			
3		KS20080AD002	スパイラルスプリング SPRING, SPIRAL	1			
4		KS20080BD003	リール REEL	1			
5		KS20080AD004	ガイド GUIDE	1			
6		KS20080AD005	ブレーキスプリング SPRING, BRAKE	1			
7		KS20080AD006	スクリュ SCREW	1			
8		KS20080AD007	リテーナ RETAINER	1			
9		KS20080AD009	ロープ ROPE, STARTER	1			
10		KS20080AD010	ハンドル HANDLE	1			
11		KS30039CA	スタータプーリ PULLEY, STARTER	1			
12		B800A06X010K	フランジボルト BOLT, FLANGE	3			

マフラグループ
(S) MUFFLER GROUP



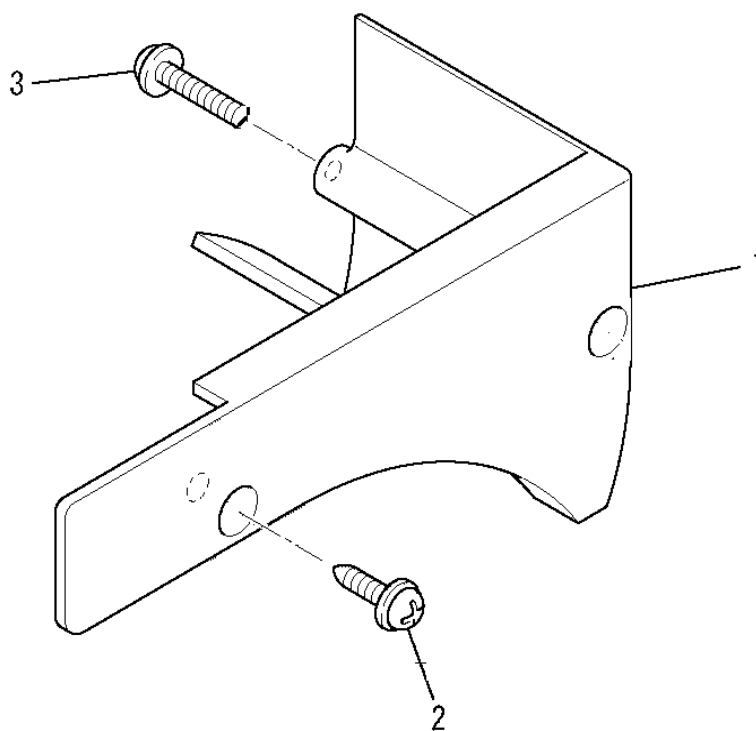
見出番号 No.	改訂番号 R/N	部品番号 Parts No.	部品名称 Parts Name	個数 No. Req'd	互換性 Inte	備考 Remarks	Serial No. (From~To) Serial No. (From~To)
1		KM02182AA	マフラアセンブリ MUFFLER ASSY	1		INCL. NO. 2-10	
2		KM15118AA	マフラ MUFFLER	1			
3		KM25077BA	マフラカバー COVER, MUFFLER	1			
4		B800A06X008K	フランジボルト BOLT, FLANGE	2			
5		KM90187BA	グラスウール GLASS WOOL	1			
6		KM70043AA	マフラガasket GASKET, MUFFLER	2			
7		KM90227AA	プレート PLATE	1			
8		KM30008AA	エキゾーストパイプ PIPE, EXHAUST	1			
9		KM90226AA	エキゾーストパイプカバー COVER, EXHAUST PIPE	1			
10		N801A06	フランジナット NUT, FLANGE	3			
11		ZZ70028C	ユニカスプリングナット NUT, CONICAL SPG	2			
12		KM70040AA	マフラガasket GASKET, MUFFLER	1			

スイッチグループ
(U) SWITCH GROUP



見出番号 No.	改訂番号 R/N	部品番号 Parts No.	部品名称 Parts Name	個数 No. Req'd	互換性 Inte	備考 Remarks	Serial No. (From~To) Serial No. (From~To)
1		KE80033AA	ストップ スイッチ SWITCH, STOP	1			
2		KE90190AA	リード ワイヤ WIRE, LEAD	1			

カバーグループ
(X) COVER GROUP



見出番号 No.	改訂番号 R/N	部品番号 Parts No.	部品名称 Parts Name	個数 No. Req'd	互換性 Inte	備考 Remarks	Serial No. (From~To) Serial No. (From~To)
1		KR40043AA	フロント カバー COVER, FRONT	1			
2		KU12025AA	タッピング スクリュ SCREW	1		L=10mm	
3		H071D04X025	スクリュ SCREW	1		L=25mm	