

部品リスト

背負エンジン動力噴霧機
EP-55

542-030-タンク部-1/1

版数：3.0

記号	部品コード	部品名称/その他	使用数	備考	区分
T-1	100002810	薬液タンク	1		
T-2	200024610	燃料タンク	1		
T-3	800030090	蓋パッキン	1		
T-4	450062510	液槽フィルタ 3 0	1	96.9中止	
T-4-1	300073210	液槽フィルタ 3 0	1	96.9実施	
T-7	800030210	ドレンキャップパッキン	1		
T-8	800030190	燃料タンク蓋パッキン	1		
T-10	889003010	燃料フィルタ	1		
T-11	792042150	クセントクランプ RS-8010 φ15.5	4		
T-12	824010060	吸水ホース 10*16*1B 230mm	1		
T-13	824010050	余水ホース 10*16*1B 220mm	1		
T-14	300076510	背当てマット	1		
T-15	450071470	背負いバンドセット(キット) ビス付	1		
T-16	450071370	背負バンドビスセット(キット)	1		
T-17	400507610	クリップ No. 2361黒	4		
T-18	702041610	十字穴付丸皿小ネジ M6*16	2		
T-19	723021060	ローゼットワッシャ M6	2		
T-20	827007010	燃料チューブ F-7 7*11*255	1		
T-21	792042100	クセントクランプ RS-8004 φ10.0	1		
T-22	792042110	クセントクランプ RS-8006 φ11.6	1		
T-24	400504910	燃料タンク取付ナット	2		
T-28	692002320	危険ラベル (火気厳禁)	1		
T-29	692002330	警告・注意ラベル	1		
T-30	450064760	タンクキャップセット(キット) PK付	1	02.77 ^{リサ} 弁 変更	
T-31	450071140	ドレンキャップセット(キット) PK付	1		
T-32	450071160	燃料タンクキャップセット(キット)	1		
T-33	692002300	ネームプレート	1		

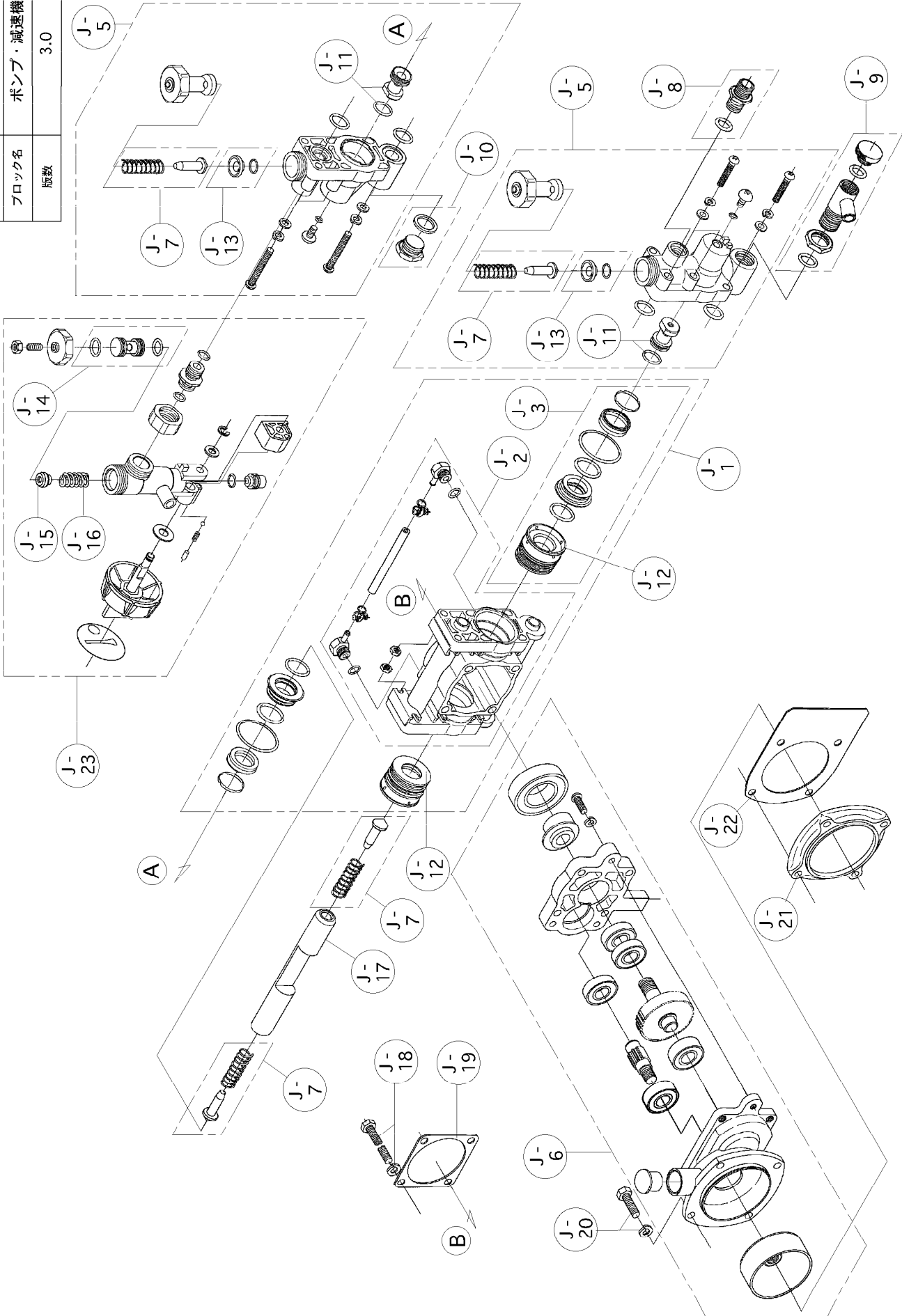
構成

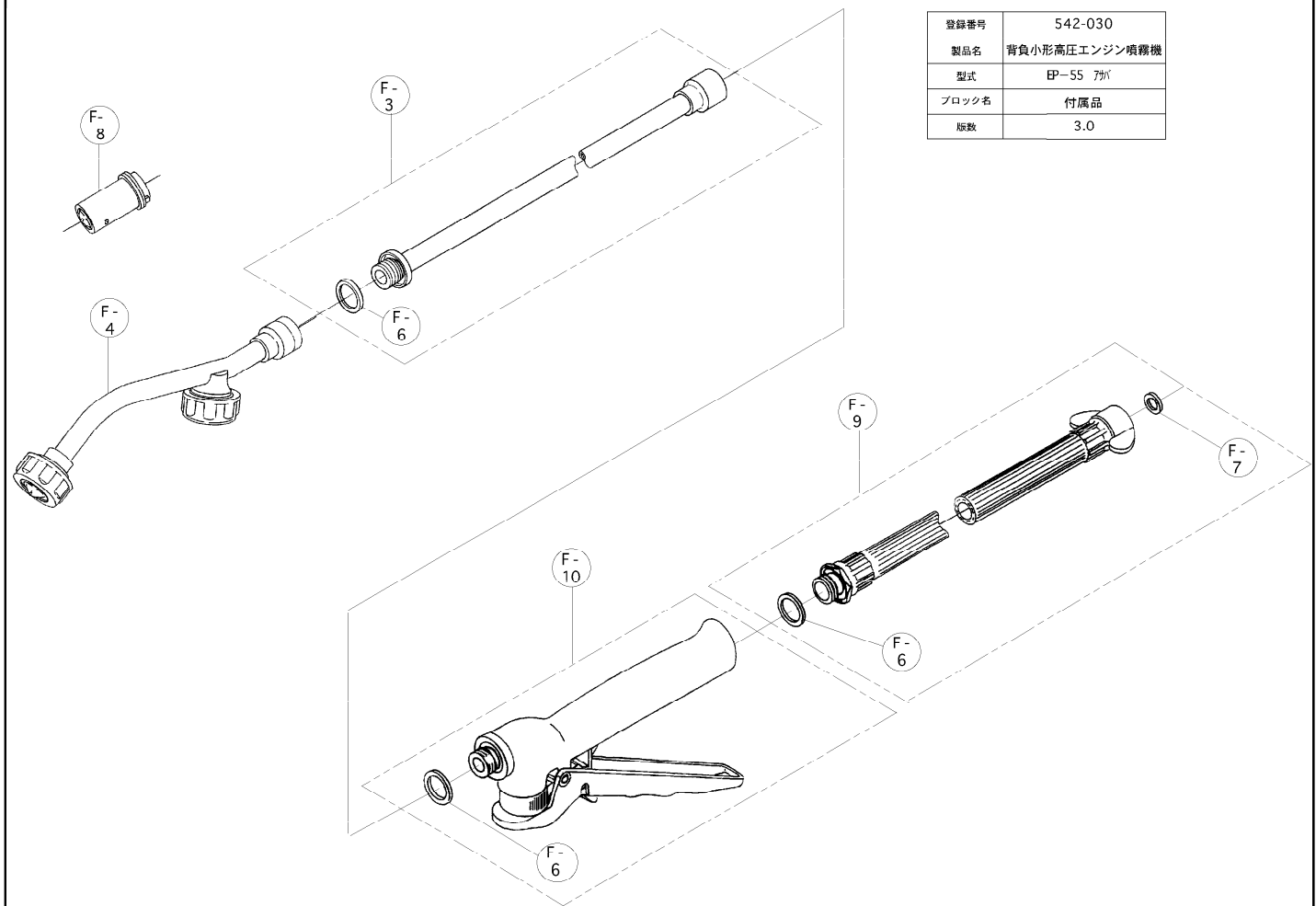
背負エンジン動力噴霧機
EP-55

542-030-ポンプ部-1/1

版数：3.0

登録番号	542-030
製品名	背負小形高圧エンジン噴霧機
型式	EP-55 アサバ
ブロック名	ポンプ・減速機部
版数	3.0





登録番号	542-030
製品名	背負小形高圧エンジン噴霧機
型式	EP-55 7が
ブロック名	付属品
版数	3.0

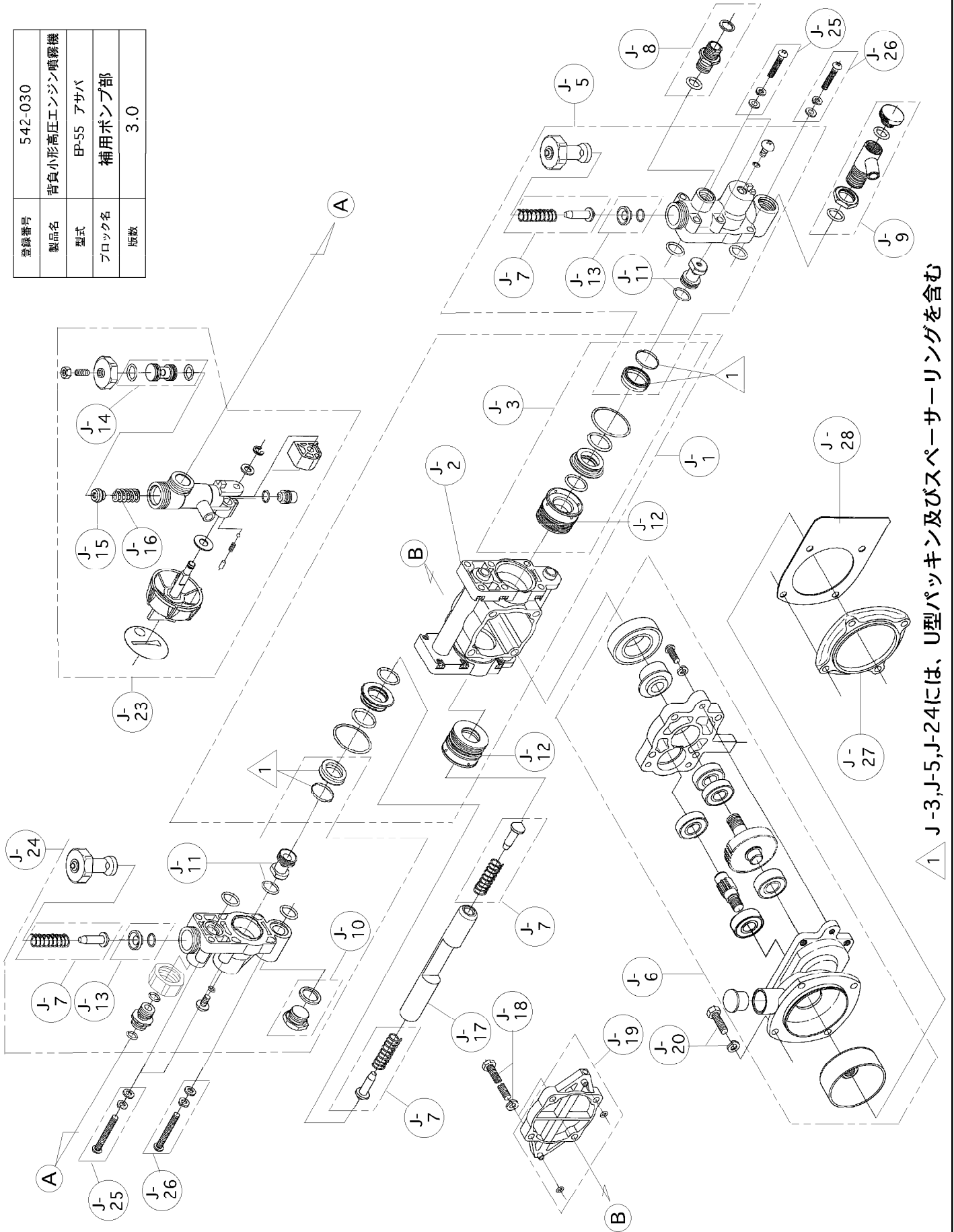
構 成

背負エンジン動力噴霧機
EP-55

542-030-補用ポンプ-1/1

版数：3.0

登録番号	542-030
製品名	背負小形高圧エンジン噴霧機
型式	EP-55 アサバ
ブロック名	補用ポンプ部
版数	3.0



△ 1 J-3, J-5, J-24には、U型パッキン及びびスペーサーリングを含む

部品リスト

背負エンジン動力噴霧機
EP-55

542-030-補用ポンプ-1/1

版数：3.0

記号	部品コード	部品名称/その他	使用数	備考	区分
J-1	450103090	ポンプ本体/パッキン(キット)	1		
J-2	450075510	ポンプ本体/6角ナットASSY (EP-95) パーツ	1		
J-3	450073060	パッキンセット (1台分)	1		
J-5	450103060	弁室部ASSY (EP-90吐出側 パーツ)	1		
J-6	450069620	減速部ASSY (EP-53パーツ)	1		
J-7	450074920	吸入、吐出弁セット (1台分)	1		
J-8	450075680	吐出口ASSY	1		
J-9	450049840	吸水エルボASSY	1		
J-10	450073090	吸水口プラグASSY	1		
J-11	450073100	吸入弁シートセット (1台分)	1		
J-12	450071960	シールケースASSY	2		
J-13	450073110	吐出弁シートセット (1台分)	1		
J-14	450075060	弁座セット(キット)	1		
J-15	400484430	調圧弁、弁	1		
J-16	400485410	調圧弁バネ	1		
J-17	400428810	プランジャ (EP, MP)	1		
J-18	727042640	座金付6角ボルトSWHW付 M6*75	4		
J-19	450075160	クランクカバー (Oリング付)	1		
J-20	699042650	座金十字穴付六角ボルト M6*25	4		
J-23	450079070	調圧弁ASSY	1		
J-24	452009480	弁室部ASSY (EP-90パーツ調圧側)	1		
J-25	450110440	ビス一式 M5*38 SW/HW付	2		
J-26	450110430	ビス一式 M5*25 SW/HW付	2		
J-27	300026010	クラッチフランジ	1		
J-28	400495410	遮熱板	1		
	450071980	ポンプ部完成(EP-55 パーツ)和文ダイヤル	1		
J-3	450073060	パッキンセット1台分 明細	1		
		シールケースASSY	2		
		(白色フェルト, シールケース, Oリング, オイルシール, Bシール.)			
		Uパッキン	2		
		スペーサーリング	2		
		シール抑え	2		
		OリングS-35	2		