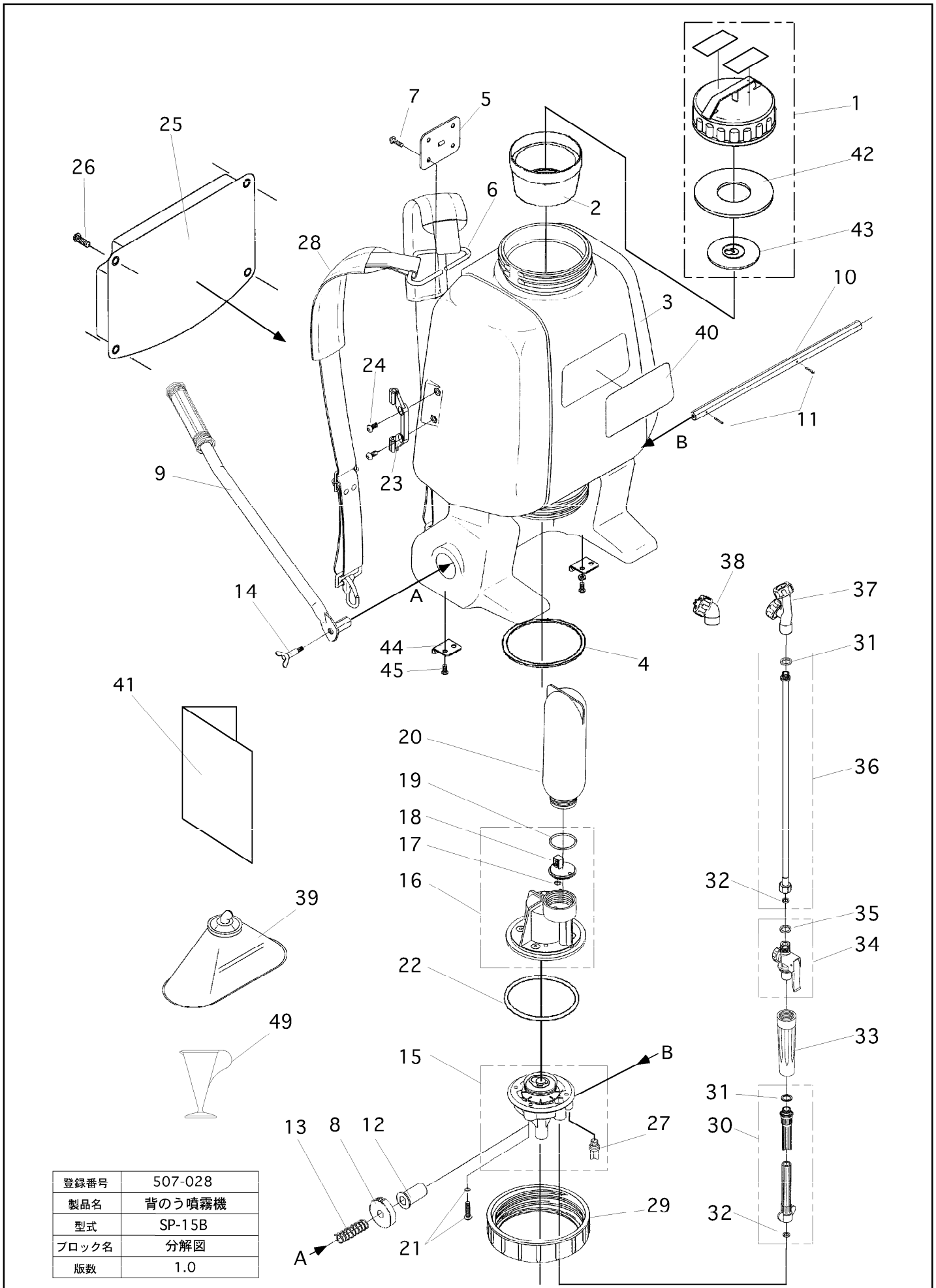


構成

背のう噴霧機
SP-15B

507-028-分解図-1/2

版数：1.1



部品リスト

背のう噴霧機
SP-15B

507-028-分解図-1/2

版数：1.1

記号	部品コード	部品名称/その他	使用数	備考	区分
1	450102460	タンクキャップ一式	1	ペーパーミント	
2	300154610	計量カップ付ストレーナ	1		
3	450105120	薬液タンクSP-15B	1		
4	400698110	ポンプパッキン	1		
5	400620810	背負金具取付板	1		
6	400620710	背負金具	1		
7	703042620	十字穴付ナベ小ネジSW付M6×10	4		
8	400527510	ハンドルギア	1		
9	450039690	ハンドル一式 (握り付)	1		
10	400527210	ロッド	1		
11	400592610	スナップピン	2		
12	400525610	センタスリーブ	1		
13	400536910	ギヤ押しスプリング	1		
14	718043620	蝶ボルト (スペーサ付)	1		
15	450069870	ギアケース一式	1		
16	450069860	シリンダケース一式	1		
17	970008010	Oリング P-8-1A	1		
18	450069750	吐出弁押さえ一式	1		
19	970039310	Oリング 39×3	1		
20	300058110	チャンバ	1		
21	450069840	トラスネジ5×20 (Oリング付)	4		
22	970001310	Oリング 101.6×3.2	1		
23	400851010	ノズルホルダ (リテーナクリップ)	1		
24	700042620	十字穴付ナベ小ネジ M6*10	2		
25	300109510	背当てマット	1		
26	705043610	十字穴付トラスネジ M6*8	4		
27	450096810	ドレンプラグ一式 (Oリング付)	1		
28	870001400	背負いバンド	2		
29	300058450	ポンプキャップ	1	ペーパーミント	
30	450102680	吐出ホース一式4.5×1.2M G1/4	1		
31	800001420	ビニールパッキン15.5×11.5×1.5	2		
32	800001320	ビニールパッキン11×7×1.5	2		
33	300156610	グリップ	1		
34	450096860	人力用レバーコックG1/4	1		
35	800035500	透明ビニールパッキン15.7×12.6×1.5	1		
36	450043130	ステン継ノズルパイプ 8-490角袋ナット G1/4	1		
37	450062640	樹脂縦型2頭口CPW-21.0 G1/4	1	'11.10変更	
38	450050010	除草剤噴口W型G1/4	1		

