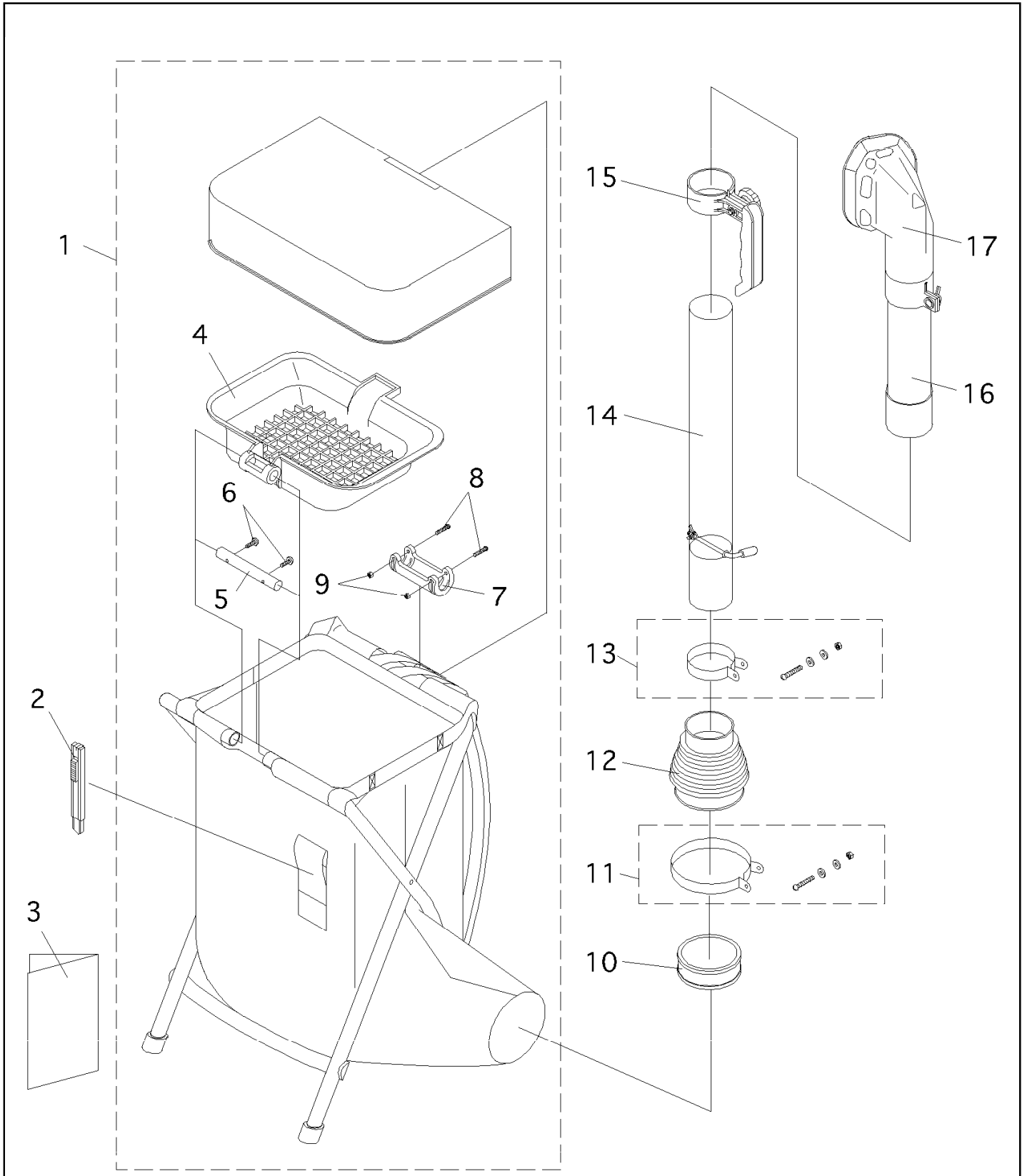


構成



登録番号	215-008
製品名	肥料散布器
型式	SA-25Z
ブロック名	分解図
版数	1.0

