

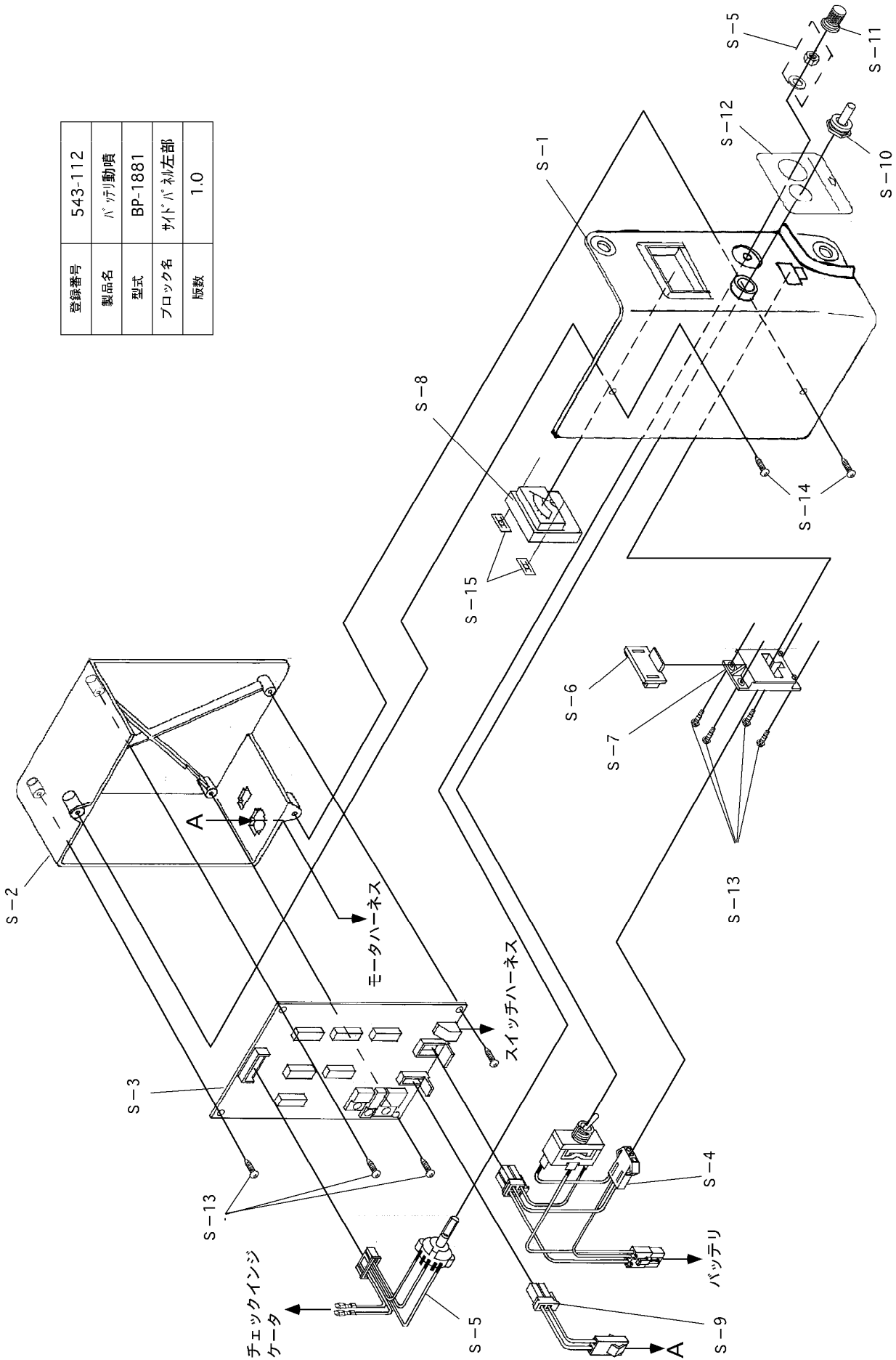
登録番号	543-112
製品名	バッテリー動力噴霧機
型式	BP-1881
ブロック名	タンク部
版数	1.0

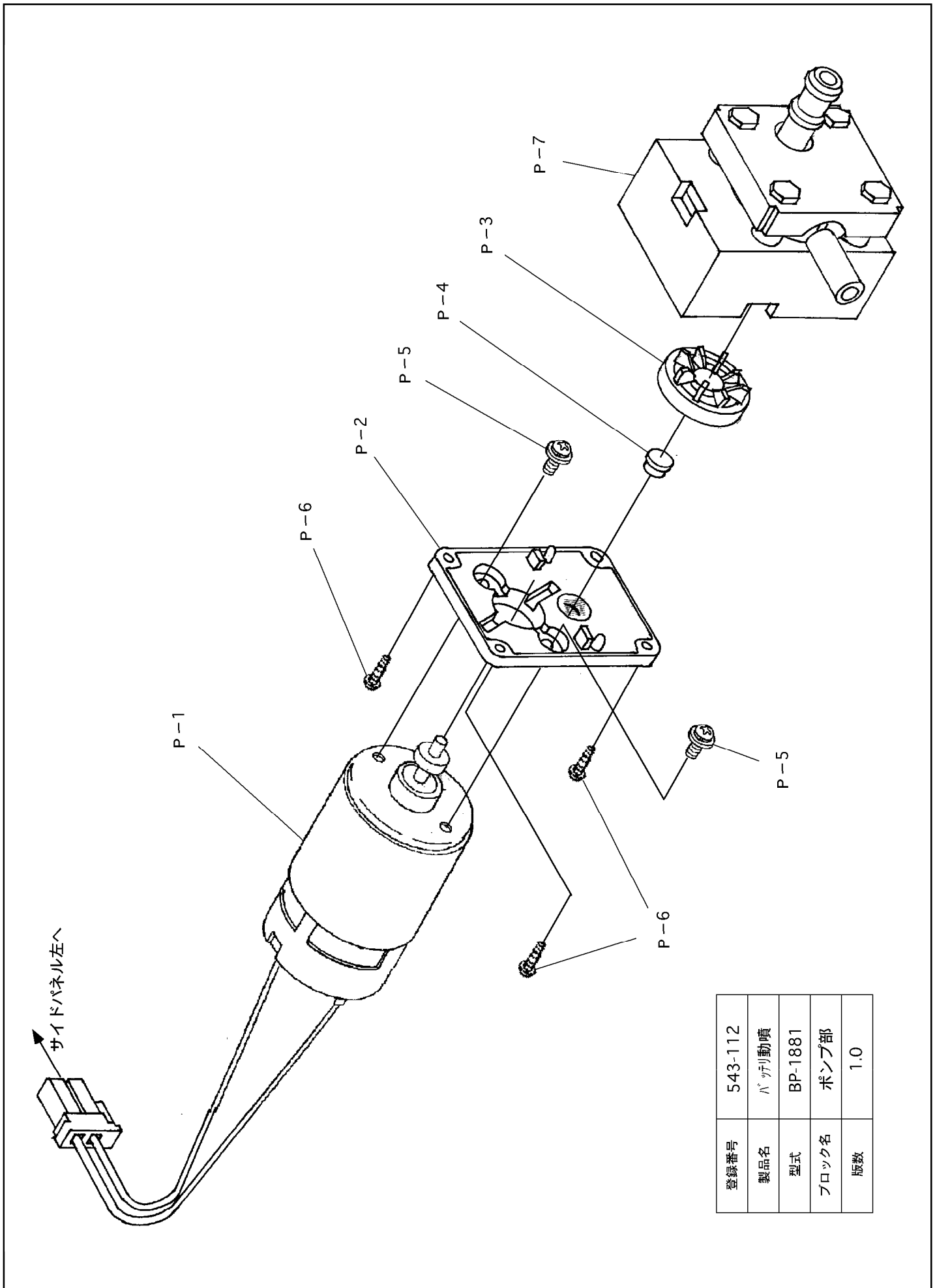
構成

バッテリー動力噴霧機
BP-1881

543-112-サイドパネル左部-1/1 版数：1.0

登録番号	543-112
製品名	バッテリー動力噴霧機
型式	BP-1881
ブロック名	サイドパネル左部
版数	1.0





構成

バッテリー動力噴霧機
BP-1881

543-112-付属品-1/1

版数：1.0

登録番号	543-112
製品名	バッテリー動噴
型式	BP-1881
ブロック名	付属品
版数	1.0

