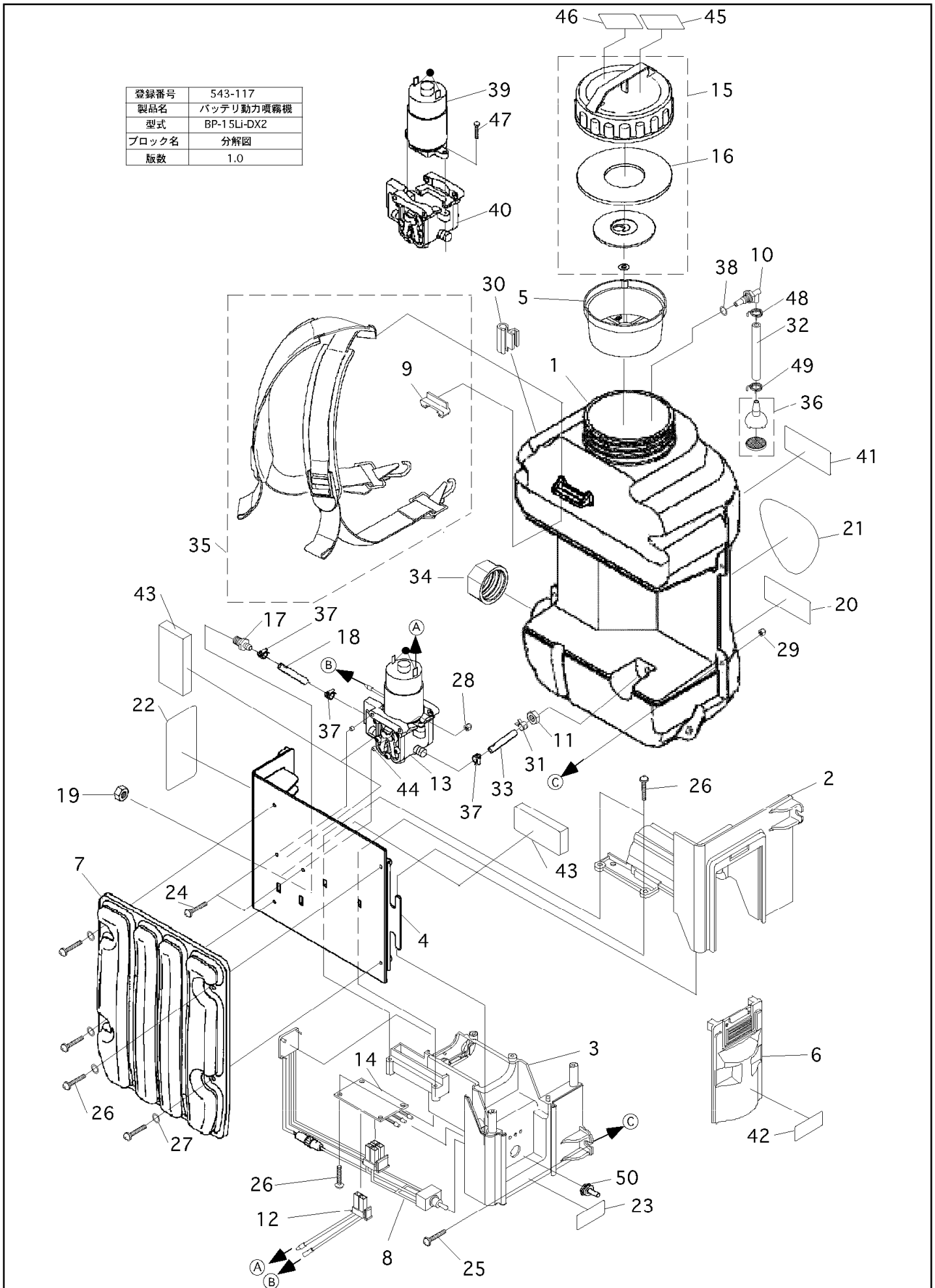


バッテリー動力噴霧機
BP-15Li-DX2

543-117-分解図-1/2

版数：1.0

登録番号	543-117
製品名	バッテリー動力噴霧機
型式	BP-15Li-DX2
ブロック名	分解図
版数	1.0



構成

バッテリー動力噴霧機
BP-15Li-DX2

543-117-付属品-1/1

版数：1.0

登録番号	543-117
製品名	バッテリー動力噴霧機
型式	BP-15Li-DX2
ブロック名	付属品
版数	1.0

