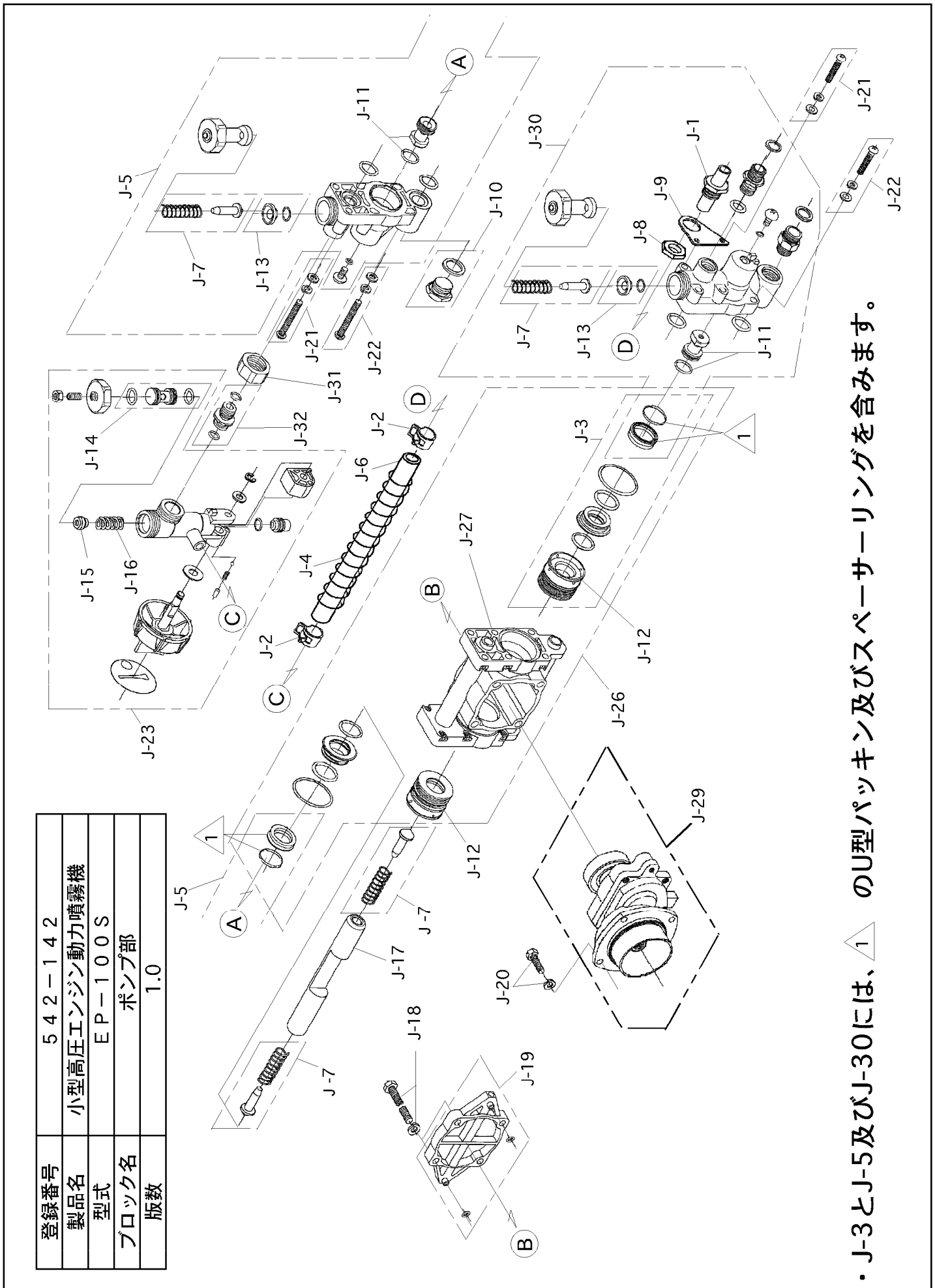


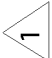
構成

小型高圧エンジン動力噴霧機
EP-100S

542-142-ポンプ部-1/1

版数：1.0



・ J-3とJ-5及びJ-30には、 のU型パッキン及びスペーサーリングを含みます。

部品リスト

小型高圧エンジン動力噴霧機
EP-100S

542-142-ポンプ部-1/1

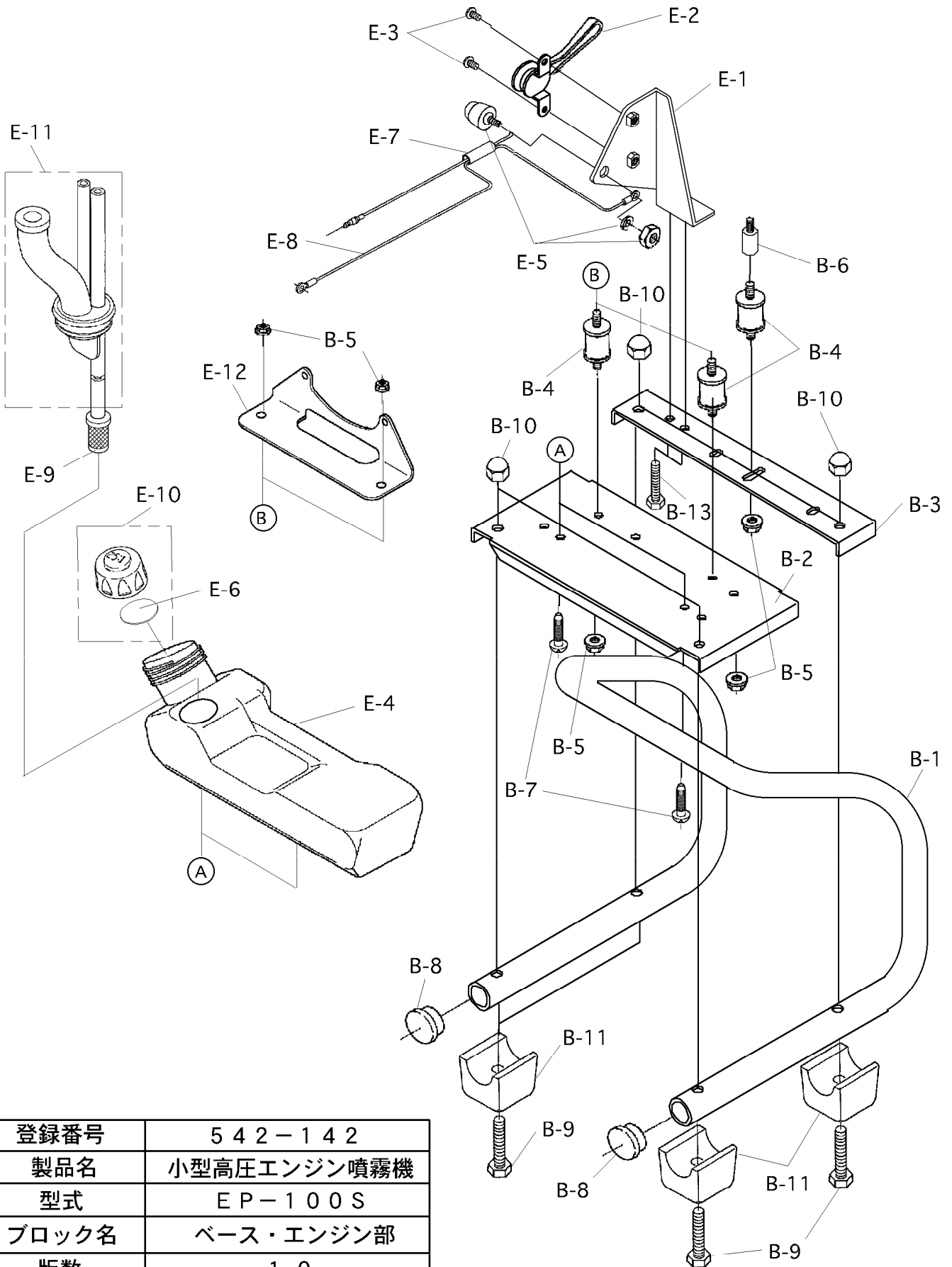
版数：1.0

記号	部品コード	部品名称/その他	使用数	代替コード	備考
J-1	400827310	余水ホースジョイント	1		
J-2	792042150	クレセントクランプ	2		
J-3	450073060	パッキンセット (1台分)	1		
		パッキンセット 1台分 明細	1		
		シールケースASSY	2		
		Uパッキン	2		
		スペーサーリング	2		
		シール抑え	2		
		OリングS-35	2		
J-4	400799810	ホースガイドバネ	1		
J-5	450103060	弁室部ASSY (調圧弁側)	1	452013130	
J-6	824010060	テトロンブレードホース	1		
J-7	450074920	吸入、吐出弁セット (1台分)	1		
J-8	400662610	ナットM15 P1.25	1		
J-9	400827210	余水ホースジョイント板	1		
J-10	450084940	吸水口プラグASSY	1		
J-11	450073100	吸入弁シートセット (1台分)	1		
J-12	450071960	シールケースASSY	2		
J-13	450073110	吐出弁シートセット (1台分)	1		
J-14	450075060	弁座セット(キット)	1		
J-15	400484430	調圧弁、弁	1		
J-16	400485410	調圧弁バネ	1		
J-17	400428810	プランジャ	1	452010930	
J-18	727042640	座金付六角ボルトSWHW付 M6*75	4		
J-19	450075160	クランクカバー (Oリング付)	1		
J-20	699042630	座金十字穴付六角ボルト M6*16	4		
J-21	450110440	ビス一式M5*38 SW/HW付	2		
J-22	450110430	ビス一式 M5*25 SW/HW付	2		
J-23	450079070	調圧弁ASSY	1		
J-26	450103090	ポンプ本体/パッキン(キット)	1		
J-27	450075510	ポンプ本体	1		
J-29	450113470	減速部ASSY	1		
J-30	450113170	弁室部ASSY (吐出側)	1		
J-31	400713810	ロックナット	1		
J-32	450073810	調圧弁ジョイント/OリングAssy	1		
	450113850	ポンプ部完成	1		
エンジン	887031050	2サイクルエンジン新タイプ ソフトスタート/S231SP/AS-SBP/	1		

構成

小型高压エンジン動力噴霧機
EP-100S

542-142-ベース・エンジン部-1/1 版数：1.0



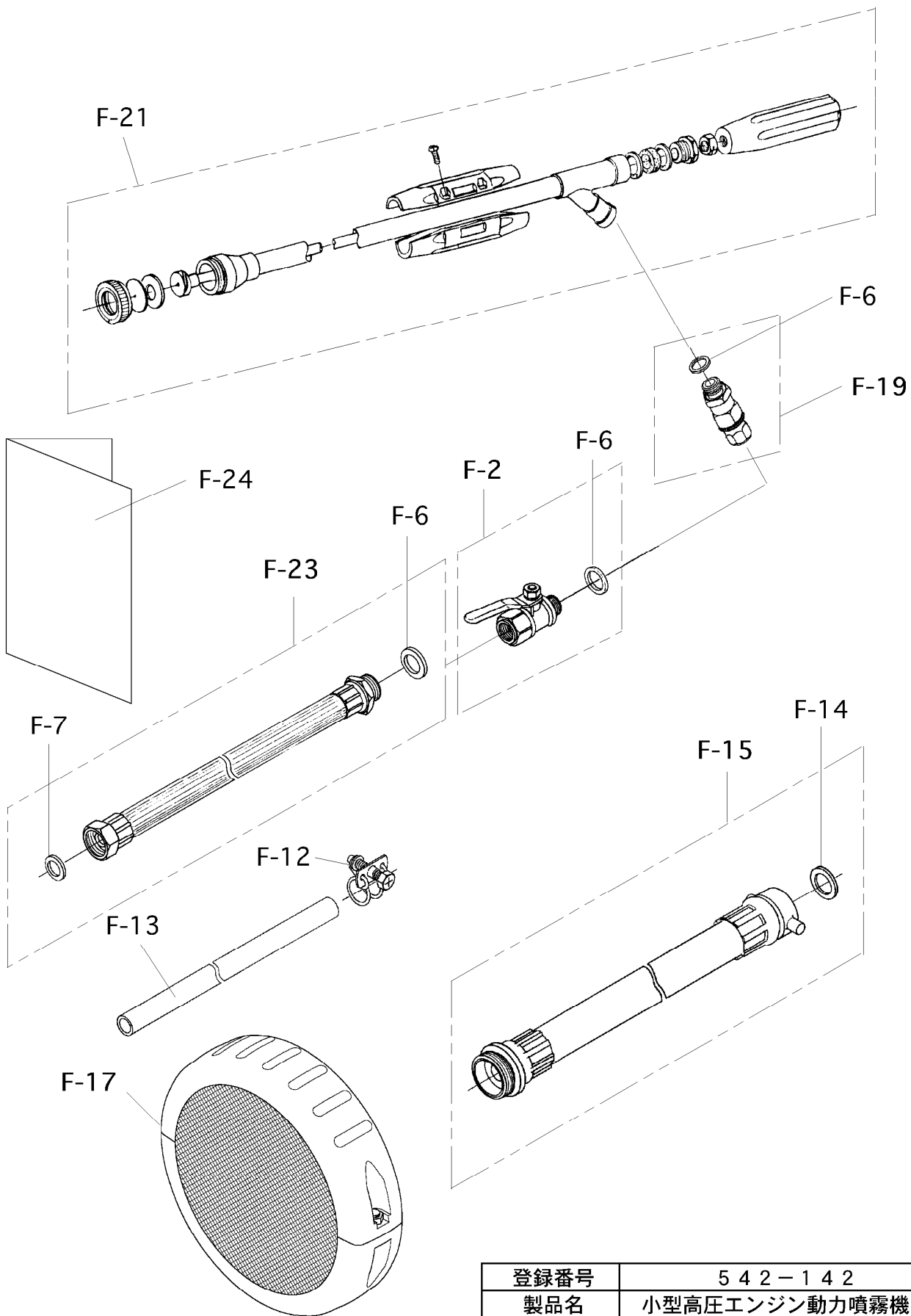
登録番号	542-142
製品名	小型高压エンジン噴霧機
型式	EP-100S
ブロック名	ベース・エンジン部
版数	1.0

構成

小型高圧エンジン動力噴霧機
EP-100S

542-142-付属品-1/1

版数：1.0



登録番号	542-142
製品名	小型高圧エンジン動力噴霧機
型式	EP-100S
ブロック名	付属品
版数	1.0

