

パーツリスト履歴

製品名称		作成	検図	承認	
蓄圧式噴霧機 ホルモン噴霧機					
製品型式					
2 L		型式	製品コード		
仕向先		ホルモン噴霧機 2 L	452003730		
株式会社 麻場					
登録番号	作成者	初版登録日			
504-005	傳田	2009. 11. 04			
改訂記事		BL版数	技連No.	改訂日	改訂者
1	記号4「Oリング P-25」→「P-26」 記号6「Oリング」→「ゴムパッキン」	1. 1	N2014-222	2014. 10. 01	池田
2	記号30「噴口」記号31「虫」記号32「パッキン」単品化。	1. 2	N2016-298	2016. 10. 17	池田
3					
4					
5					
6					
7					
8					
9					
1 0					
1 1					
1 2					
1 3					
1 4					
1 5					
1 6					
1 7					
1 8					

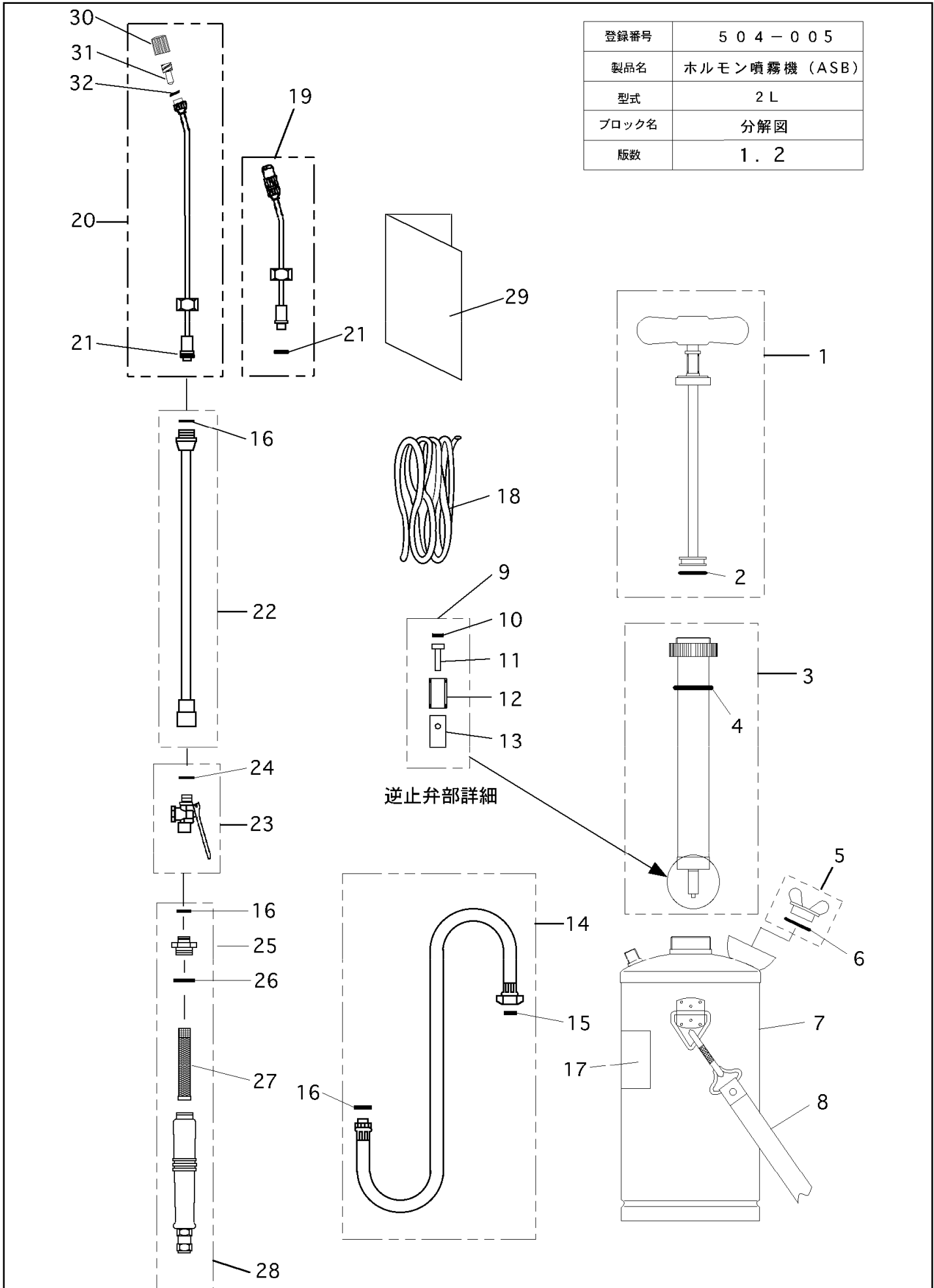
構成

蓄圧式噴霧機 ホルモン噴霧機
2 L

504-005-分解図-1/1

版数：1.2

登録番号	504-005
製品名	ホルモン噴霧機 (ASB)
型式	2 L
ブロック名	分解図
版数	1.2



部品リスト

蓄圧式噴霧機 ホルモン噴霧機
2 L

504-005-分解図-1/1

版数：1.2

記号	部品コード	部品名称/その他	使用数	代替コード	備考
1	400910610	ピストン部一式	1		
2	452013840	Oリング P-20	1		
3	400910710	シリンダー一式	1		
4	970025010	Oリング P-25	1		14.10変更
4	970026010	Oリング P-26	1		14.10実施
5	400911110	薬液口キャップ一式	1		
6	970018010	Oリング P-18	1		14.10変更
6	800001090	ゴムPK 25.0* 18.0*2.0	1		14.10実施
7	846005410	薬液タンク	1		
8	400450010	肩掛バンド	1	450021250	
9	450106820	逆止弁部一式	1		
10	800037120	逆止弁パッキン 6*0*3T	1		
11	400910810	逆止弁 虫	1		
12	400910910	逆止弁 スプリング	1		
13	400911010	逆止弁 サック	1		
14	450014701	ホース金具付 4.5*10*0.9m	1	450014690	
15	800027320	ビニールパッキン 8.5*5.0*1.5	1		
16	800000220	ビニールパッキン 11.5*8.0*1.5	3		
17	692001650	ネーム・注意ラベル	1		
18	450093080	腰ひも	1		
19	450033090	ノズル一式 (100mm)	1		
20	450033100	ノズル一式 (200mm)	1		
21	970005010	Oリング P-5	2		
22	450033120	継ノズルパイプ一式	1		
23	450012180	レバーコック S型一式	1		
24	800005220	ビニールパッキン 13.8*8.5*1.5	1		
25	450093130	ニップル M10P1*M14P1	1		
26	800005020	ビニールパッキン 17.5*13.0*1.5	1		
27	450093150	ストレーナ	1		
28	452013040	ホルモン噴霧機用ニギリ一式	1		
29	680001460	取扱説明書	1		
30	400181110	噴口 #300	1		16.10実施
31	400181120	噴口虫 #300	1		16.10実施
32	400181130	ビニールパッキン 6.0*4.0*0.5 黒	1		16.10実施