

## ウルトラビーム300H型

### ★特長

- ・軽量化設計されていますので扱い易くなっています。
- ・レバーを握るだけで、止～広角噴霧～直射まで噴角調節ができるので遠近の調節散布が簡単にできます。
- ・噴霧が渦を巻きながら進行しますので薬液の付着しにくい葉裏等にもよく付着します。
- ・調節ナットを回すことにより希望の噴角でレバーを固定できます。

### ★仕様

圧力 (MPa)	1.5 (15kgf/cm <sup>2</sup> )	2.0 (20kgf/cm <sup>2</sup> )	2.5 (25kgf/cm <sup>2</sup> )
吐出量 (ℓ/min)	4.1	4.7	5.3
(ワイド噴板φ1.8)	5.8	6.7	7.4
噴角 (度)	0～70 (2.0MPa時)		
到達距離 (m)	8 (噴霧直2.0MPa時)		
全長×高さ (cm)	35×15		
質量 (g)	590		
耐圧力 (MPa)	4.9 (50kgf/cm <sup>2</sup> )		
取付ネジ	G1/4		
その他	薬液ストップ機能付		

※改良のため予告無く仕様を変更することがあります。

### ★故障と対策

現象	原因	処置
霧が均一でない	噴板にゴミつまり	噴板の洗浄
	フードの締め付け不足	フードを強く締める
	噴板の減り	噴板の交換
霧が荒い	動噴の吐出量不足	動噴の圧力を上げる
	フードの締め付け不足	フードを強く締める
	噴板の減り	噴板の交換

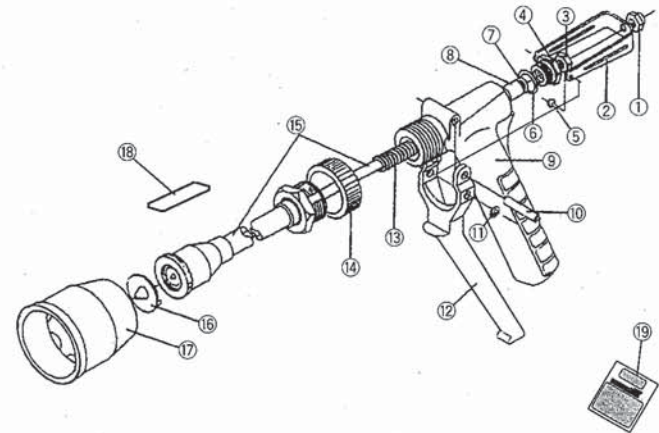
⚠薬液が噴出することがあるため、噴板等の洗浄は噴口及び吐出ホース内の残圧を抜いて顔から離して行ってください。

### ★パーツリスト

記号	品名	数量	備考
1	六角袋ナット	1	M6
2	コネクタ	1	
3	六角ナット3種	1	M6
4	バックイン押し	1	
5	コネクタ止メピン	2	
6	Oリング	1	P-12
7	Oリング	1	P-6
8	カラー	1	
9	元金具 (ニギリ)	1	G1/4
10	ロールピン	1	4×30
11	CSリング	2	ヨビ3
12	レバー	1	
13	スプリング	1	
14	調節ナット	1	
15	噴管部一式	1	H型用
16	ワイド噴板φ1.8	1	バックイン付
17	フード	1	
18	ネーム・注意ラベル	1	品番689075110

#### 付属品

16	ワイド噴板φ1.8	1	バックイン付
19	取扱説明書	1	品番680002650



ネーム・注意ラベルが汚損したり、はがれた場合はお買い上げの販売店にご注文いただき必ず所定の位置にお貼りください。