

## ★ 用途

- ・果樹、野菜、花、庭木等の消毒

## ★ 特徴

- ・軽量化設計されていますので扱い易くなっています。
- ・フードキャップを回すだけで、広角噴霧～直射まで噴角調節ができるので遠近の調節散布が簡単にできます。
- ・噴霧が渦を巻きながら進行しますので薬液の付着しにくい葉裏等にもよく付着します。

## ★ 仕様

製品名		スーパーハット噴口 250H	
		噴版穴径φ1.8	
吐出量 (ℓ/min)	1.5MPa	霧(開)	霧(直)
	2.0MPa	3.8	6.2
	2.5MPa	4.6	7.2
	5.3	8.0	
噴霧角度(°)	0～60		
到達距離(m)	8.0(噴霧直2.0MPa時)		
質量(g)	320		
全長(mm)	360		
取付ネジ	G1/4		
耐圧力(MPa)	4.0		

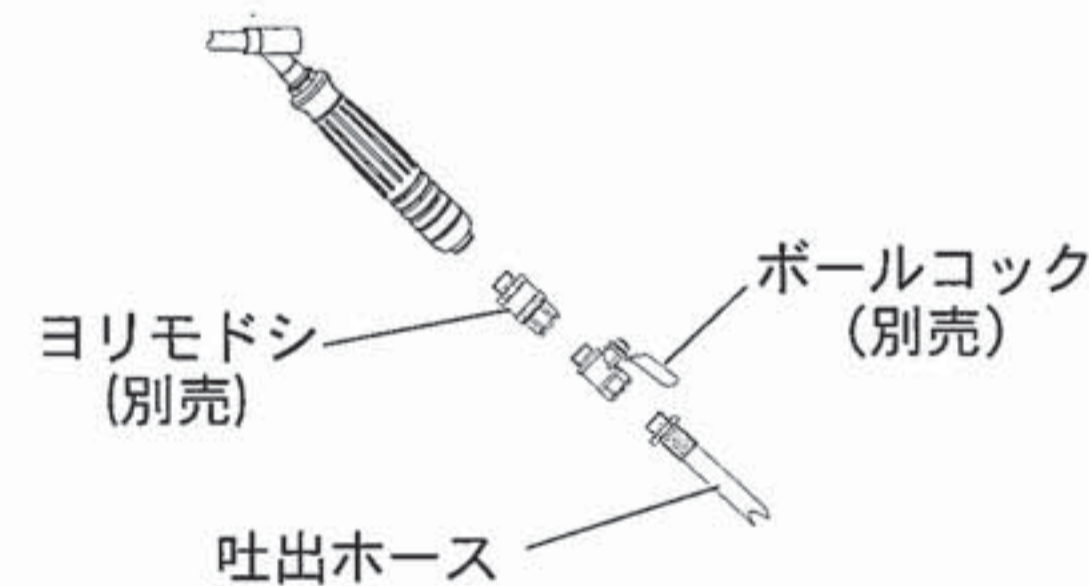
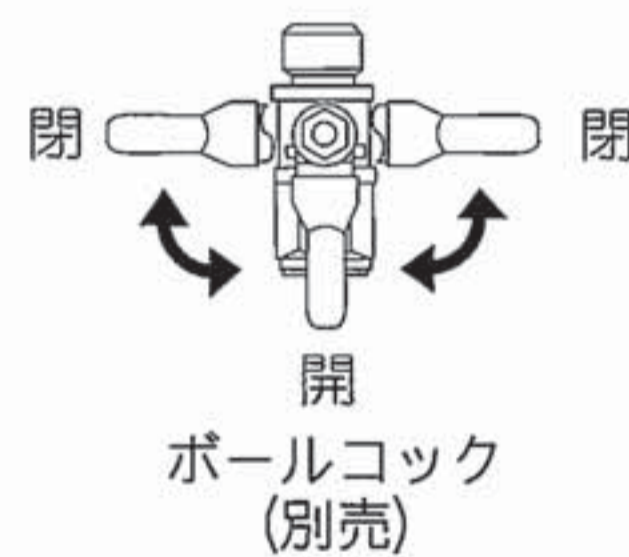
※上記の値は、当社テスト値であり、保証値ではありません。使用条件、状況等により、変わることがあります。

※改良のため、予告無く仕様を変更することがあります。

## ★ 使用方法

### 1. 取付方法

本製品に動噴からの吐出ホースを、確実に取り付けてください。なお、本製品には散布停止機能が付いていませんので、ボールコック（別売）を、また、ホースのねじれ、及び、接続部の緩み防止のために、ヨリモドシ（別売）を使用してください。

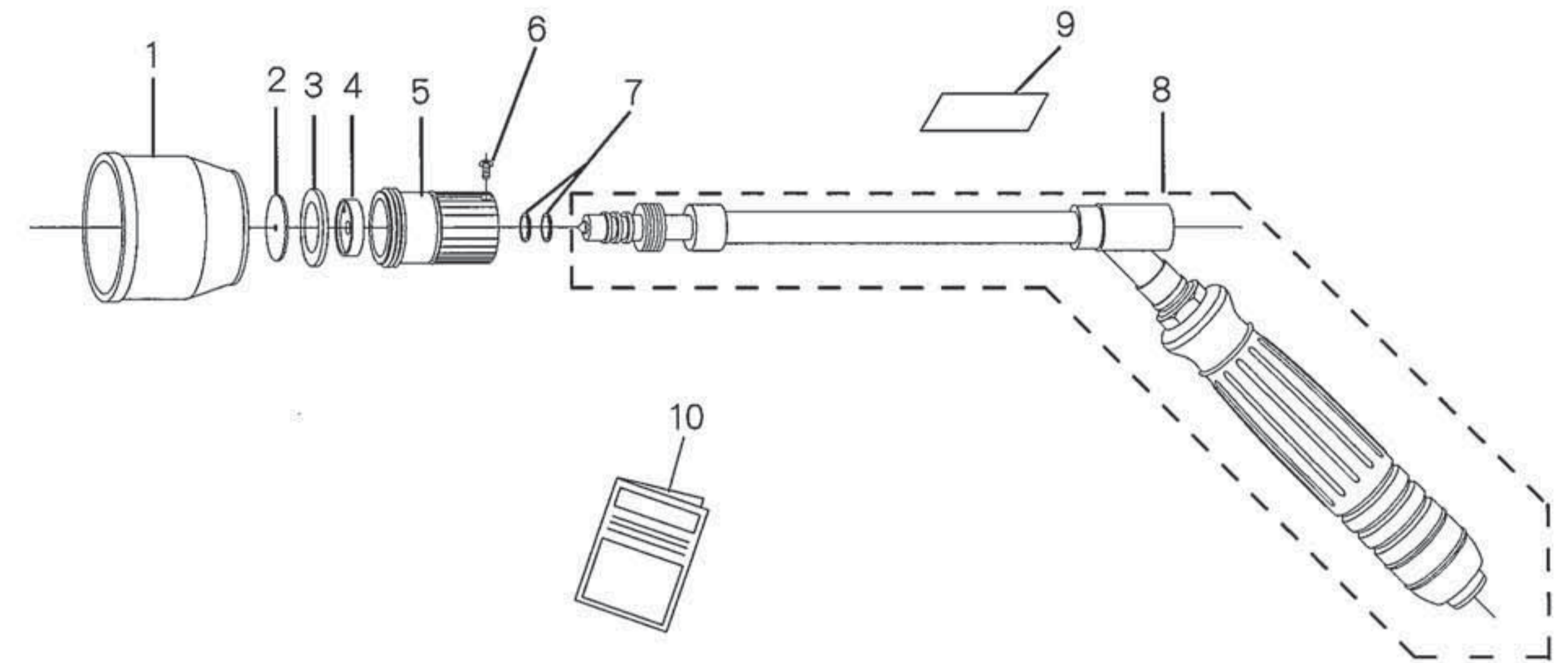


### 2. 作業方法

- ⚠ 作業前に接続部のパッキンに脱落のないこと、各ネジ部にゆるみがないこと、ホースに亀裂、磨耗、破損のないこと等、各部に異常のないことを確認してください。
- ⚠ 噴口を散布状態のまま送液すると、突然薬液が出て危険です。吐出ホース先のボールコック（別売）を閉の状態にしてから、薬液を送ってください。
- 吐出ホース先のボールコック（別売）を開き、先端のキャップを徐々に回してください。左に回すと、霧が開いた状態が出ます。右に回すと霧の開く角度が狭くなり、直射になります。好みの霧の状態で散布してください。



## ★ パーツリスト



記号	品名	数量	備考
1	フードキャップ	1	
2	噴版	1	23.0X1.8X1.0
3	パッキン	1	27.5X18.0X1.5
4	ノズルコア	1	
5	ポディー	1	
6	なべ小ねじ	1	M3X8
7	Oリング	2	1A-P-8
8	本体/ニギリASSY	1	
9	ネームラベル	1	品番692005810

### 付属品

記号	品名	数量	備考
10	取扱説明書	1	品番680021840