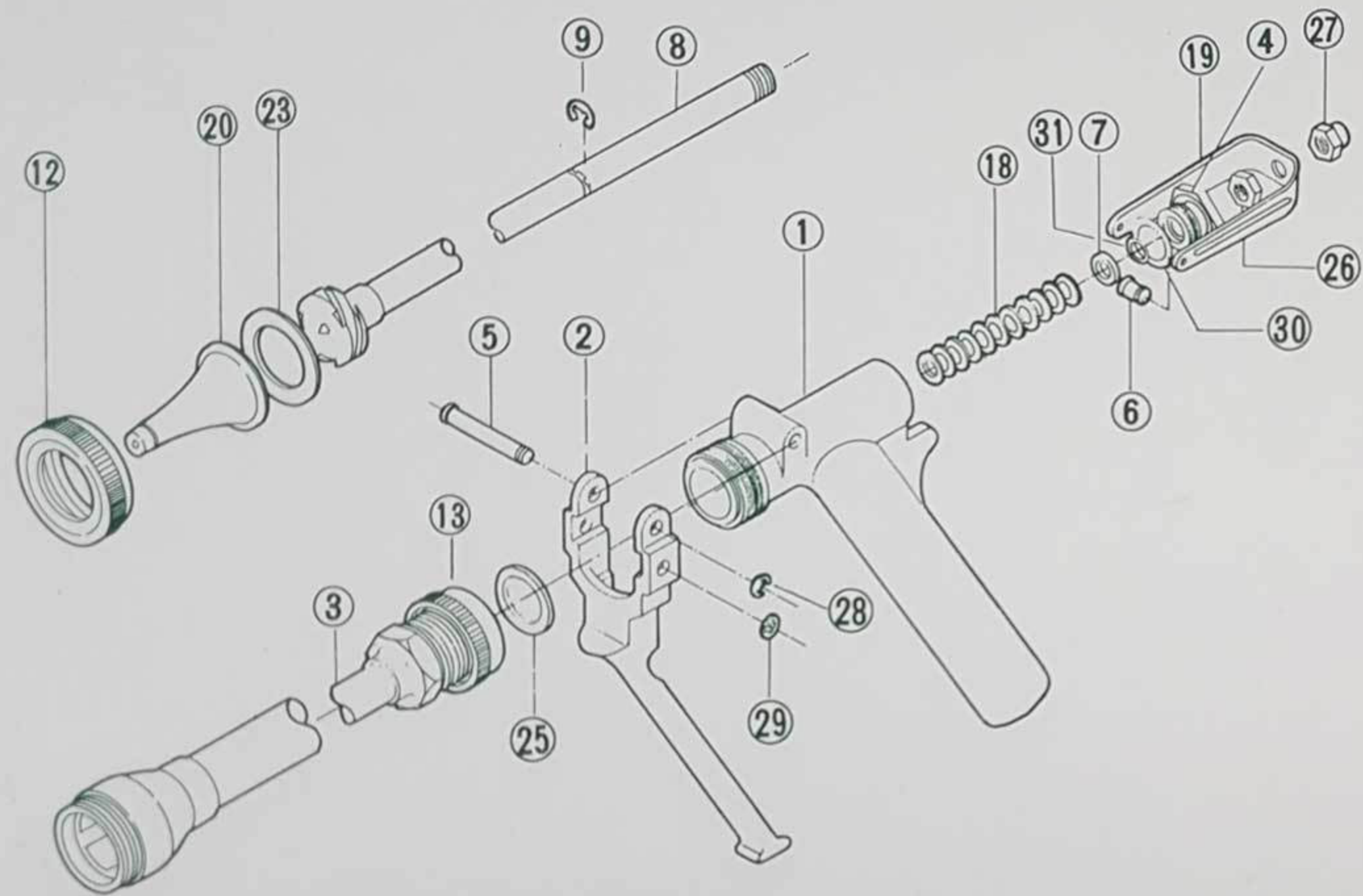


# 部分品名称一覧表



製造元

# 取扱使用説明

1. 調節撒布を行う場合調節レバーを握ると直射はならずと拡撒となる。なお調節ナットをまわすことにより任意の位置で調節レバーが固定できます。
2. パッキン押より薬液漏れの場合Wナットをゆるめパッキン押を外しOリングを取替えて下さい
3. 圧力は常用 $15\text{ kg/cm}^2$ 以上とする

図番	名称 部 品	個数
1	元 金 具	1
2	レ バ ー	1
3	外パイプ (金具付)	1
4	パ ッ キ ン 押 シ	1
5	レバ ー 止 メ ピ ン	1
6	コネクター止メピン	2
7	座 金	1
8	調 節 軸	1
9	E 形 止 メ ワ	1
12	キ ャ ッ プ	1
13	調 節 ナ ッ ト	1
18	ス プ リ ン グ	1
19	コ ネ ク タ ー	1
20	円 錐 ノ ー ズ ル	1
23	キャップ内パッキン	1
25	継ギ金具パッキン	1
26	ロ ッ ク ナ ッ ト	1
27	六 角 袋 ナ ッ ト	1
28	E 形 止 メ ワ	1
29	C S 形 止 メ ワ	2
30	O リ ン グ P-12	1
31	O リ ン グ P-6	1

スーパーロケット噴口2型			
口 径	2.2φ (円錐ノズル)		
圧 力	20kg/cm <sup>2</sup>		
噴 霧 状 態	開	7.1ℓ/min(2.4石)	
	直	11.7ℓ/min(3.9石)	