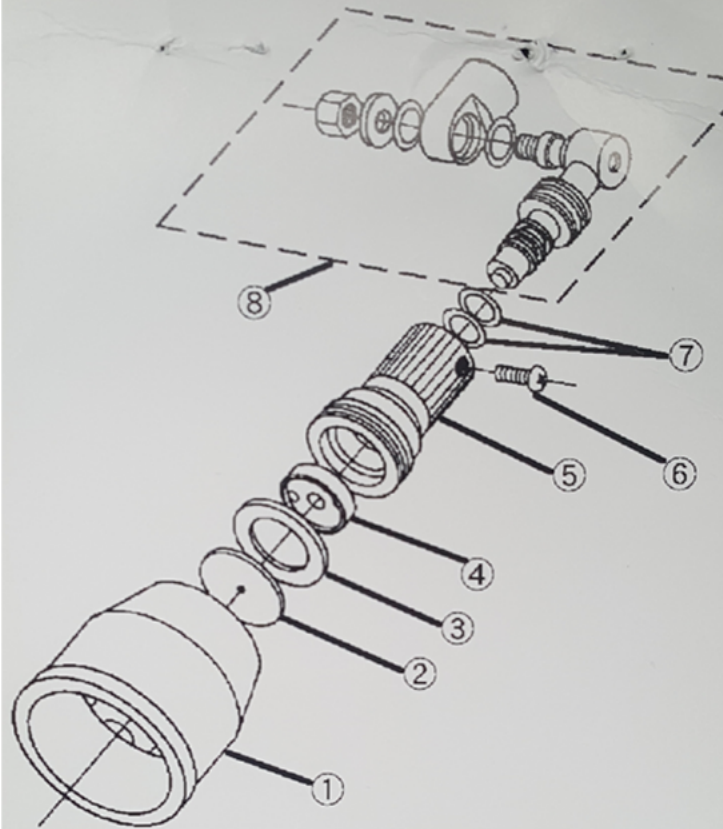


HAT NOZZLE

ハット噴口

【部品図】



【部品表】

品番	部品名	数量
①	フード(キャップ付)	1
②	噴板	1
③	噴板パッキン	1
④	ノズルコア	1
⑤	ボディ	1
⑥	十字穴付小ネジ	1
⑦	Oリング P-8	2
⑧	調節軸部ASSY	1

【取扱説明】

- ⑤ボディが左回転すると霧が開きます。右回転すると霧は直射となります。
- 使用後は、清水にて清掃してください。

圧力	2.0MPa	2.5MPa	
吐出量	開	4.5 ℓ/min	5.1 ℓ/min
	直	6.9 ℓ/min	7.8 ℓ/min
噴角	約60°		
穴径	φ1.8		